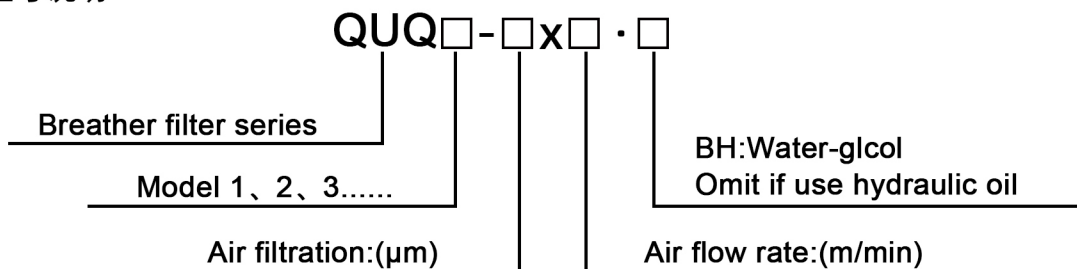


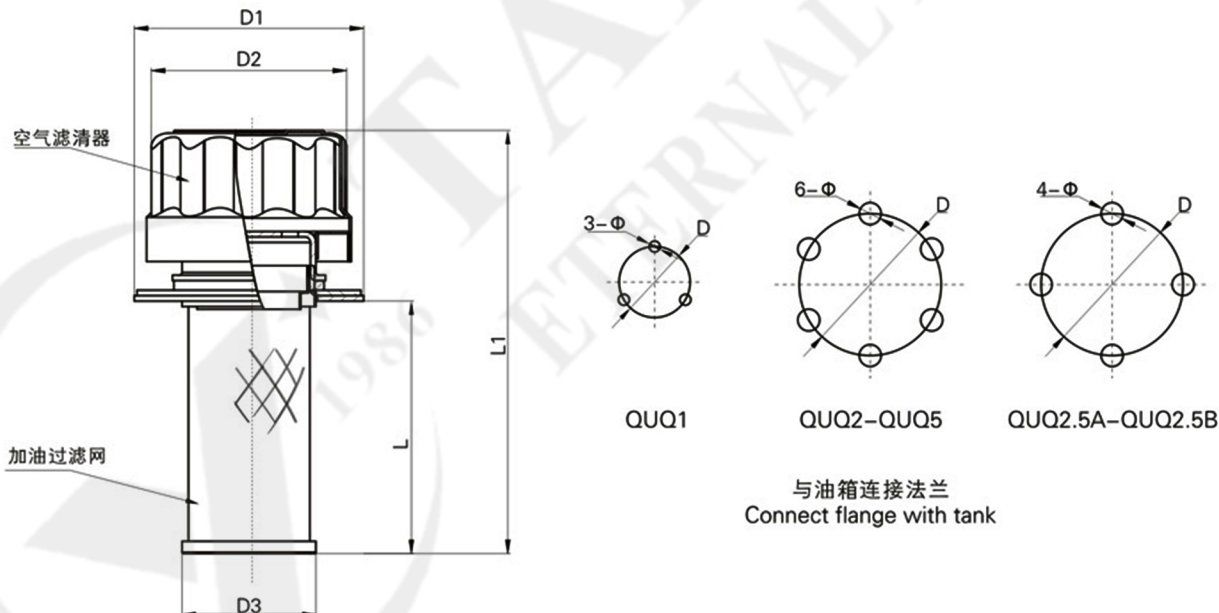
■ 型号说明



■ 技术参数

Model 型号	QUQ1-* X *	QUQ2-* X *	QUQ2.5-* X *	QUQ3 -* X *	QUQ4 -* X *	QUQ5 -* X *
Air filtration accuracy (μ) 空气过滤精度(μ)	10 20 40					
Air flow (m/min) 空气流量(m/min)	0.25 0.4 1.0	0.63 1.0 2.5	1.0 2.0 3.0	1.0 2.5 4.0	2.5 4.0 6.3	4.0 6.3 10
Temperature adaptation range ($^{\circ}\text{C}$) 温度适应范围($^{\circ}\text{C}$)	-20~+100					
Oil filter mesh hole (mm) 油过滤网孔(mm)	0.5 (Can be selected according to user requirements)					

■ 外形及安装尺寸



Model	D	D1	D2	D3	L	L1	Mounting dowels	Φ
QUQ1	$\Phi 41.3$	$\Phi 50$	$\Phi 44$	$\Phi 28$	82	134	3— M4X16	$\Phi 4.5$
QUQ2	$\Phi 73$	$\Phi 83$	$\Phi 76$	$\Phi 48$	98	159	6— M4X8	
QUQ2b	$\Phi 88$	$\Phi 97$	$\Phi 76$	$\Phi 48$	98	159	6— M4X8	
QUQ2.5	$\Phi 110$	$\Phi 123$	$\Phi 113$	$\Phi 76$	150	239	6— M4X8	
QUQ2.5b	$\Phi 105$	$\Phi 123$	$\Phi 90$	$\Phi 80$	185	237	4— M8X12	$\Phi 9$
QUQ3	$\Phi 145$	$\Phi 160$	$\Phi 150$	$\Phi 89$	195	320	6— M4X12	$\Phi 4.5$
QUQ4	$\Phi 250$	$\Phi 280$	$\Phi 256$	$\Phi 153$	254	379	6— M10X20	$\Phi 11$
QUQ5	$\Phi 280$	$\Phi 320$	$\Phi 295$	$\Phi 197$	270	395	6— M12X20	$\Phi 13$