

## 柱塞泵 Piston Pump

CY 柱塞泵 CY Piston Pump	01
A2F 柱塞泵 A2F Piston Pump	05
A2FO(M) 柱塞泵 A2FO(M) Piston Pump	09
A7V 柱塞泵 A7V Piston Pump	12
A4V 柱塞泵 A4V Piston Pump	15
A10V 柱塞泵 A10V Piston Pump	16

## 叶片泵 Vane Pump

V/VQ 系列叶片泵 V/VQ Series Vane Pump	19
SQP 系列叶片泵 SQP Series Vane Pump	27
PV2R 系列叶片泵 PV2R Series Vane Pump	36
T6 系列叶片泵 T6 Series Vane Pump	45
VP 系列叶片泵 VP Series Vane Pump	49
50T 系列叶片泵 50T Series Vane Pump	53
V10/V20&VTM42 叶片泵 V10/V20&VTM42 Vane Pump	56

## 齿轮泵 Gear Pump

SGP&KZP4 系列齿轮泵 SGP&KZP4 Series Gear Pump	64
叉车齿轮泵 Forklift Gear Pump	70
HGP 系列及中高压齿轮泵 HGP Series Middle&High Pressure Gear Pump	71
Parker&Commercial 系列齿轮泵 Parker&Commercial Series Gear Pump	80
欧式中高压液压齿轮泵 Europe Middle&High Pressure Hydraulic Gear Pump	81
KP 系列齿轮泵 KP Series Gear Pump	96
C101/102&G101/102 系列齿轮泵 C101/102&G101/102 Series Gear Pump	97
QT&PGH 系列内啮合齿轮泵 QT&PGH Internal Gear Pump	100
GPA 系列齿轮泵 GPA Series Internal Gear Pump	101

## 液压马达 Hydraulic Motor

EM 系列五星马达 EM Series Hydraulic Radial Piston Motor	102
OM 系列摆线马达 OM Series Orbit Motor	110
液压转向器 Hydraulic Power Steering Unit	142
液压阀块和转向柱 Hydraulic Block Valve&Steering Columns	169

## 液压阀 Hydraulic Valve

液压阀 Hydraulic Valve	173
---------------------	-----

## 液压辅件 Hydraulic Accessories

NXQ 液压蓄能器 NXQ Hydraulic Accumulator	179
AW/AH 风冷却器 AW/AH Oil Cooler	183
OR&GLC&GLP 水冷却器 OR&GLC&GLP Water Cooler	184
液压电机 Electric Motor	189
液压辅件 Hydraulic Accessories	195

SGP1 系列齿轮泵 SGP1 gear oil pumps



型号说明 Model Code

SGP1 — 32 D 2 H 1 — L XXX  
① ② ③ ④ ⑤ ⑥ ⑦ ⑧ ⑨

- ①SGP1 Series
- ②法兰止口尺寸 Mounting spigot diameter  
—:  $\Phi 82_{-0.086}^{+0.051}$  A:  $\Phi 82.55_{0.05}^0$   
C:  $\Phi 80_{-0.046}^0$  B:  $\Phi 85_{-0.09}^{+0.036}$
- ③公称排量 (毫升/转)  
Nominal displacement (ml/r)  
19、23、25、27、30、32、34、36
- ④油口位置 Position of ports  
D. 后面油口 Rear port  
F. 侧面油口 (在后盖上) Side port (on cover rear)  
A. 侧面油口 (在泵体上) Side port (on body)
- ⑤油口形式 Port type  
1.SAE法兰油口 (只用于侧面)  
SAE flange port (side only)  
进油口 Inlet:  $\Phi 25$ ; 52.4\*26.2; 4-M10\*1.25  
出油口 Outlet:  $\Phi 20$ ; 47.6\*22.2; 4-M10\*1.25  
2.G 螺纹 (JISB2351) 同PF 螺纹  
G screw thread (JISB2351) same as PF

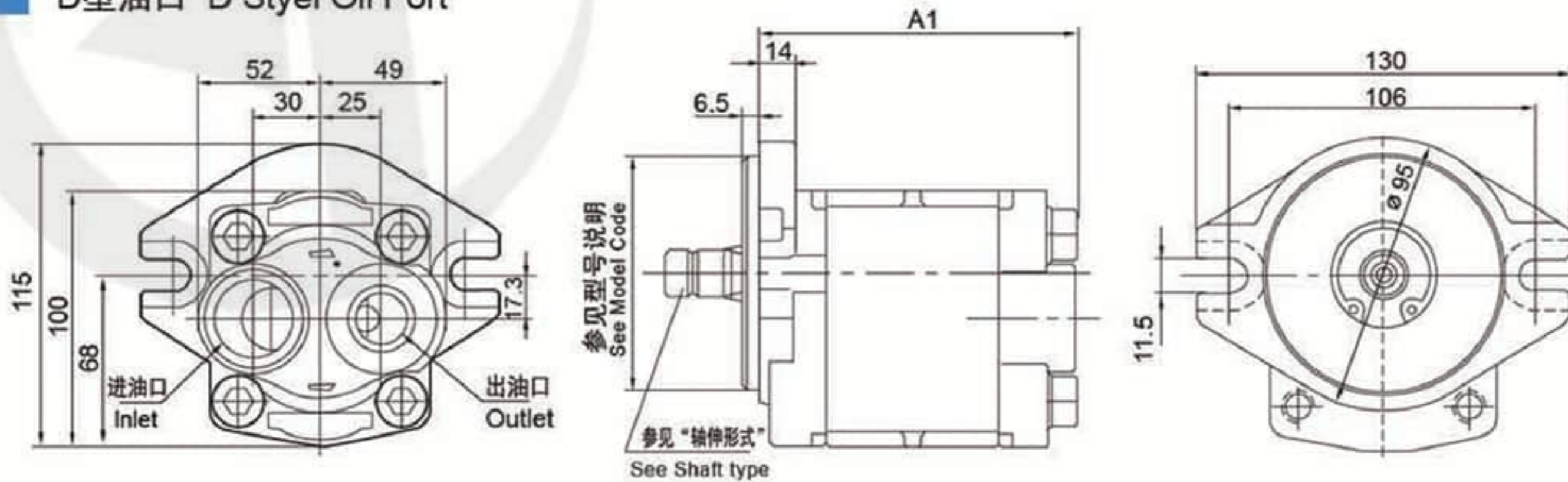
Mark	G	G1	G2	G3
进油口 Inlet	G1	G1	G1½	G1½
出油口 Outlet	G½	G¾	G¾	G¾

- 3.UNF 螺纹 UNF screw thread
- 4.公制螺纹 Metric screw thread
- 9.特殊 Special
- ⑥安装方式 Mounting  
H: 水平方向2个螺栓中心距 Horizontal 2 bolts:106  
H1: 水平方向2个螺栓中心距 Horizontal 2 bolts:130
- ⑦轴伸方式 Shaft type  
1. SAE花键 SAE spline: 16/32DP, 齿数 Teeth No.: 13, 长 Length:42  
2. 平键圆柱 (轴伸直径 $\Phi 20$ ) Straight spline (dia.  $\Phi 20$ )  
5. SAE花键 SAE spline: 16/32DP, 齿数 Teeth No.:10, 长 Length:33  
H. 矩形花键 Rectangle spline: 6-20\*16\*4, 长 Length: 70  
H1. 矩形花键 Rectangle spline: 6-20\*16\*4, 长 Length: 41.5
- 9.特殊 Special
- ⑧旋转方向 (轴端看) Direction of rotation (from shaft end)  
L: 左旋 (逆时针) Left rotation (counterclockwise)  
R: 右旋 (顺时针) Right rotation (clockwise)
- ⑨设计序号 Code number

性能参数 Specification

型号 Model	公称排量 Nominal displacement (ml/r)	压力 Pressure (Mpa)		转速 Rotation speed (r/min)			容积效率 Volumetric Efficiency ( $\geq\%$ )	L	重量 Weight (kg)
		额定 Rated	最高 Max	最低 Min	额定 Rated	最高 Max			
SGP1-19	19	20	25	600	2500	3000	92	115.5	3.5
SGP1-23	23							118.5	3.7
SGP1-25	25							122.5	4.0
SGP1-27	27							124.5	4.0
SGP1-30	30							126.5	4.1
SGP1-32	32							131.5	4.3
SGP1-34	34							136.5	4.5
SGP1-36	36							136.5	4.5

D型油口 D Style Oil Port



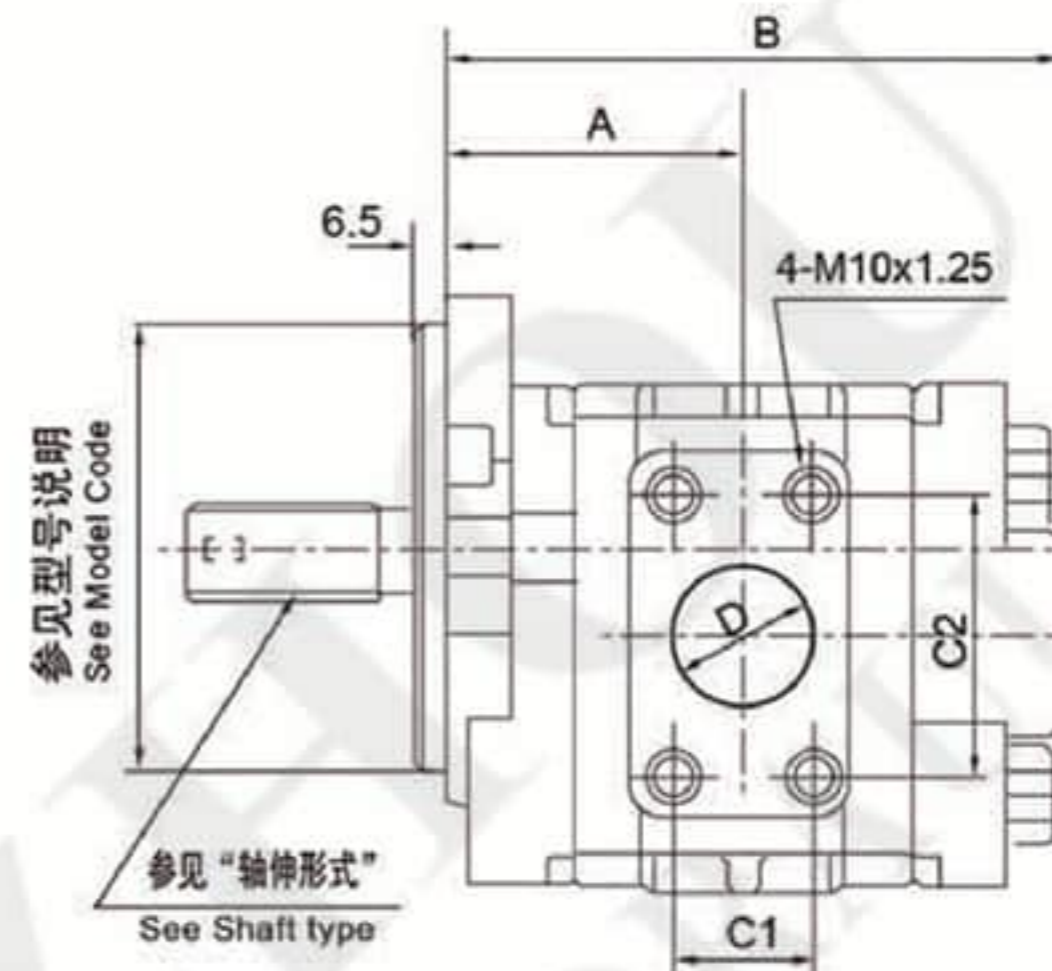
后进后出 (Rear Port)

排量 Displacement	23	25	27	30	32	36
A1	117	118	122	124	128	132

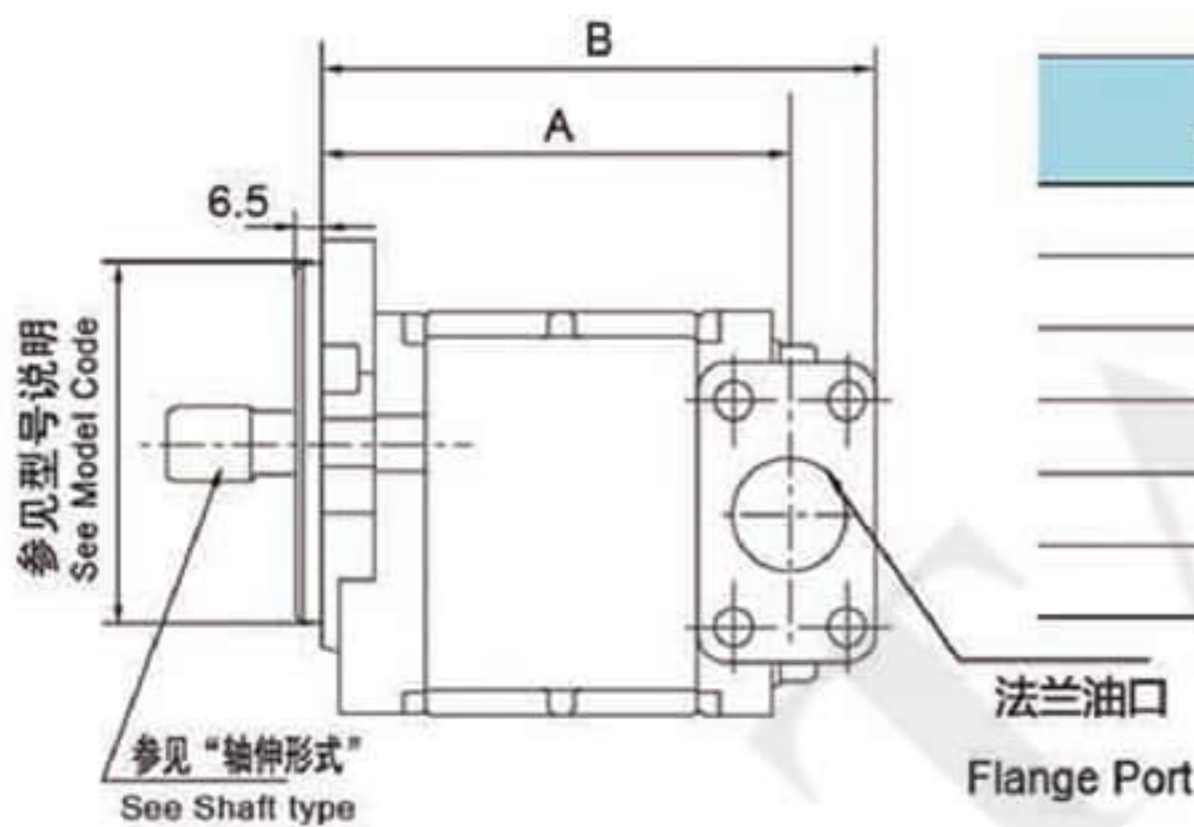
A型油口 A Style Oil Port

侧面油口 (Side Port)

排量 Displacement	A	B	进油口 Inlet port			出油口 outlet port		
			C1	C2	D	C1	C2	D
30	64.3	124						
32	66.3	128	26.2	52.4	25	22.2	47.6	20
36	68.3	132						



F型油口 F Style Oil Port

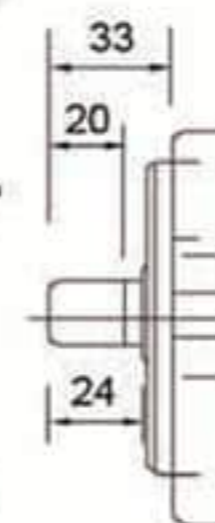


排量 Displacement	A	B
23	107.0	130.5
25	108.5	132
27	112.0	135.5
30	114.5	138
32	118.5	142.0
36	122.5	146.0

- 1: SAE 标准  
齿数 Tooth No. 13  
D. P. 16/32  
压力角 Pressure angle 30°  
C. P. O. 1963"  
外径 Outer dia.  
ø 21.80  
ø 21.68  
齿底径 Inner dia. ø 18.63

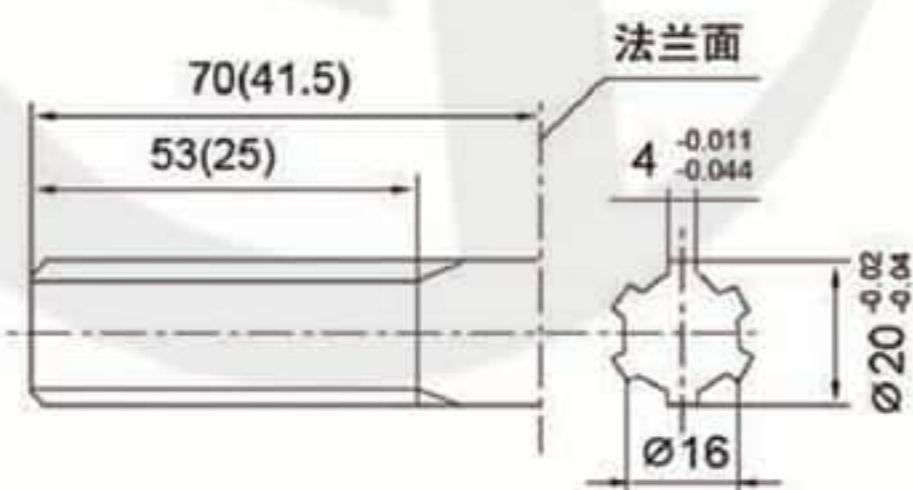


- 5: SAE 标准  
齿数 Tooth No.10  
D. P. 16/32  
压力角 Pressure angle 30°  
C. P. O. 1963"  
外径 Outer dia.  
ø 17.043  
ø 16.916  
齿底径 Inner dia. ø 13.86

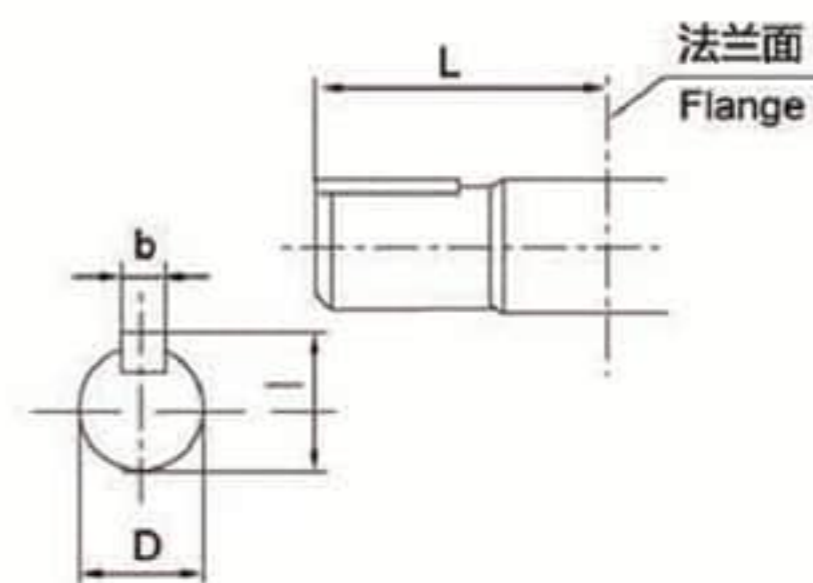


H, H1: 矩形花键

9: 特殊定货 Special ord



2: 平键 Straight Spline



轴伸形式 Shaft end	D	b	l	L
2号平键 Straight spline NO.2	20	6	22.5	42

( )内尺寸为H1号轴伸尺寸

SGP2 系列齿轮泵 SGP2 gear oil pumps



型号说明 Model Code

SGP2 — 36 D 1 H 1 — L \*\*\*  
① ② ③ ④ ⑤ ⑥ ⑦ ⑧ ⑨

①SGP2 Series

②法兰止口尺寸 Mounting spigot diameter

— :  $\Phi 82_{-0.090}^{+0.036}$  Z:  $\Phi 102_{-0.090}^{+0.036}$   
A :  $\Phi 82.55_{0.05}^0$  B:  $\Phi 101.6_{-0.05}^0$

③公称排量 (毫升/转)

Nominal displacement (ml/r)  
32.36.40.44.48.52

④油口位置 Position of ports

D. 后面油口 Rear port  
F. 侧面油口 (在后盖上) Side port (on rear cover)  
A. 侧面油口 (在泵体上) Side port (on body)

⑤油口形式 Port type

1. SAE 法兰油口  
进油口 Inlet:  $\Phi 25$ ; 52.4\*26.2; 4-M10\*1.25  
出油口 Outlet:  $\Phi 20$ ; 47.6\*22.2; 4-M10\*1.25

2. G螺纹 (JISB2351) 同PF 螺纹

G screw thread (JISB2351) same as PF

进油口 Inlet: G1 出油口 Outlet: G3/4

9. 特殊 Special

⑥安装方式 Mounting

H: 水平方向2个螺栓中心距 Horizontal 2 bolts:106

H1: 水平方向2个螺栓中心距 Horizontal 2 bolts:130

⑦轴伸方式 Shaft type

1. SAE花键 SAE spline: 16/32DP, 齿数 Teeth No.:13, 长 Length:42

2. 平键圆柱 (轴伸直径 $\Phi 20$ ) Straight spline (dia.  $\Phi 20$ )

9. 特殊 Special

⑧旋转方向 (轴端看) Direction of rotation (from shaft end)

L: 左旋 (逆时针) Left rotation (counterclockwise)

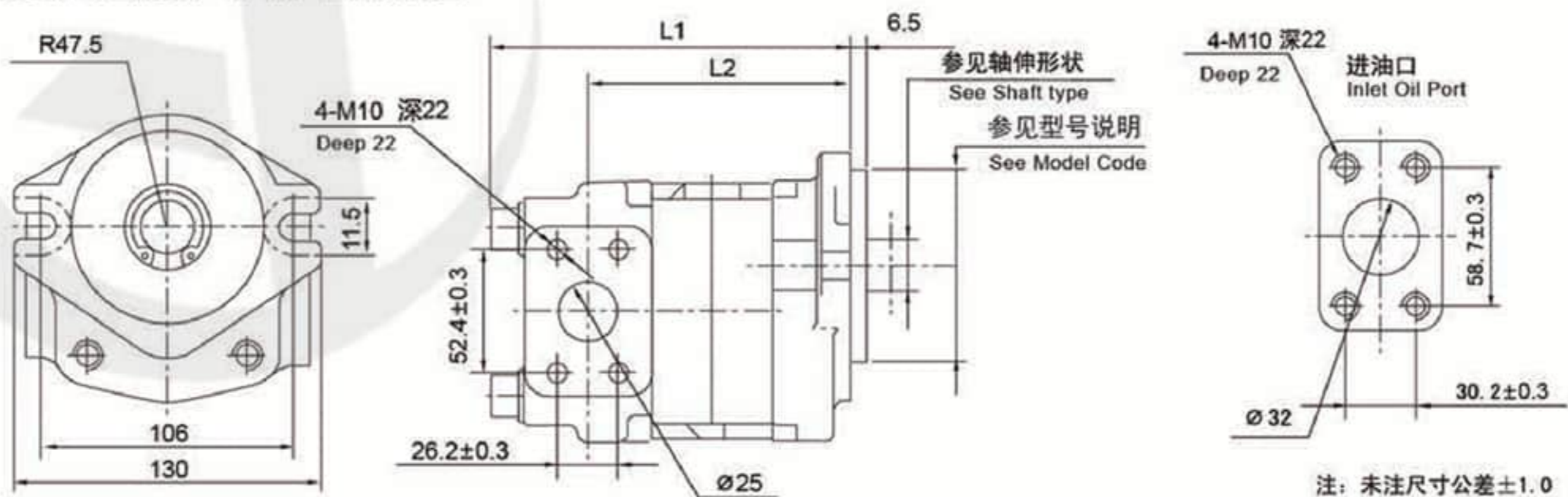
R: 右旋 (顺时针) Right rotation (clockwise)

⑨设计序号 Code number

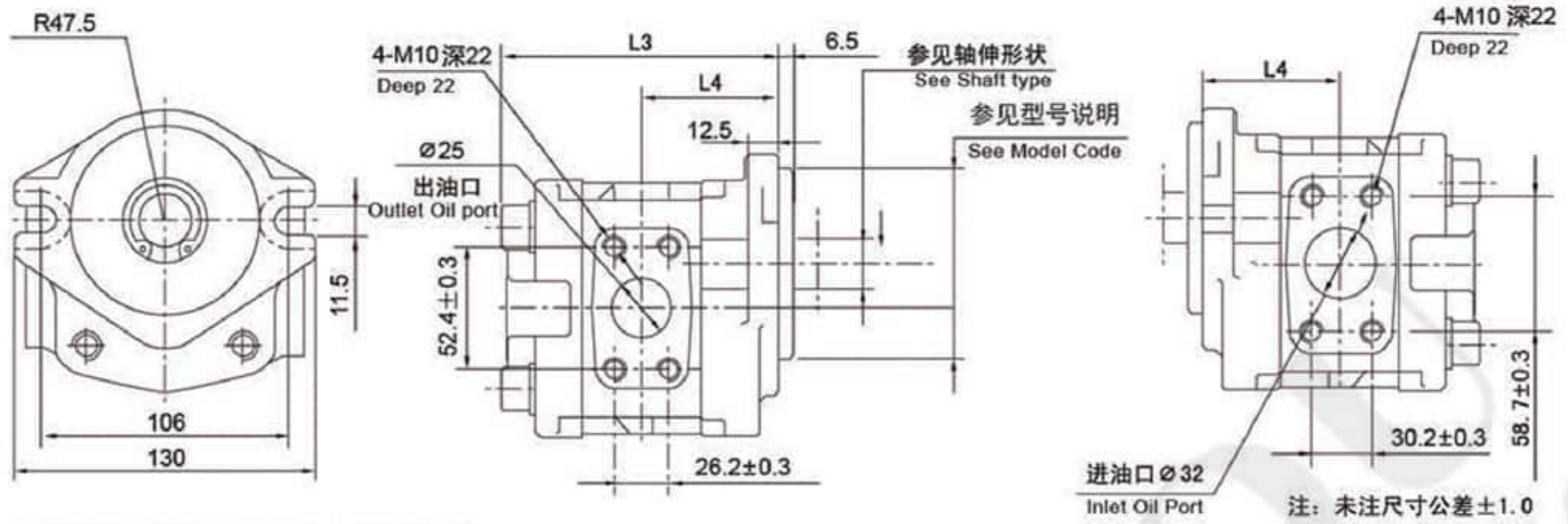
性能参数 Specification

型号 Model	公称排量 Nominal displacement (ml/r)	压力 Pressure (Mpa)		转速 Rotation speed (r/min)		进油口压力 Inlet pressure Mpa	重量 Weight (kg)
		额定 Rated	最高 Max	最低 Min	最高 Max		
SGP2-32	32	24.5	29.4	400	3000	-0.02~0.2	5.7(5.1)
SGP2-36	36				3000(2500)		5.9(5.3)
SGP2-40	40	22.6	27.5		3000(2500)		6.1(5.4)
SGP2-44	44	20.6	24.5		3000(2500)		6.3(5.6)
SGP2-48	48	18.6	22.6				6.6 (5.9)
SGP2-52	52	17.2	20.6				6.8 (6.1)

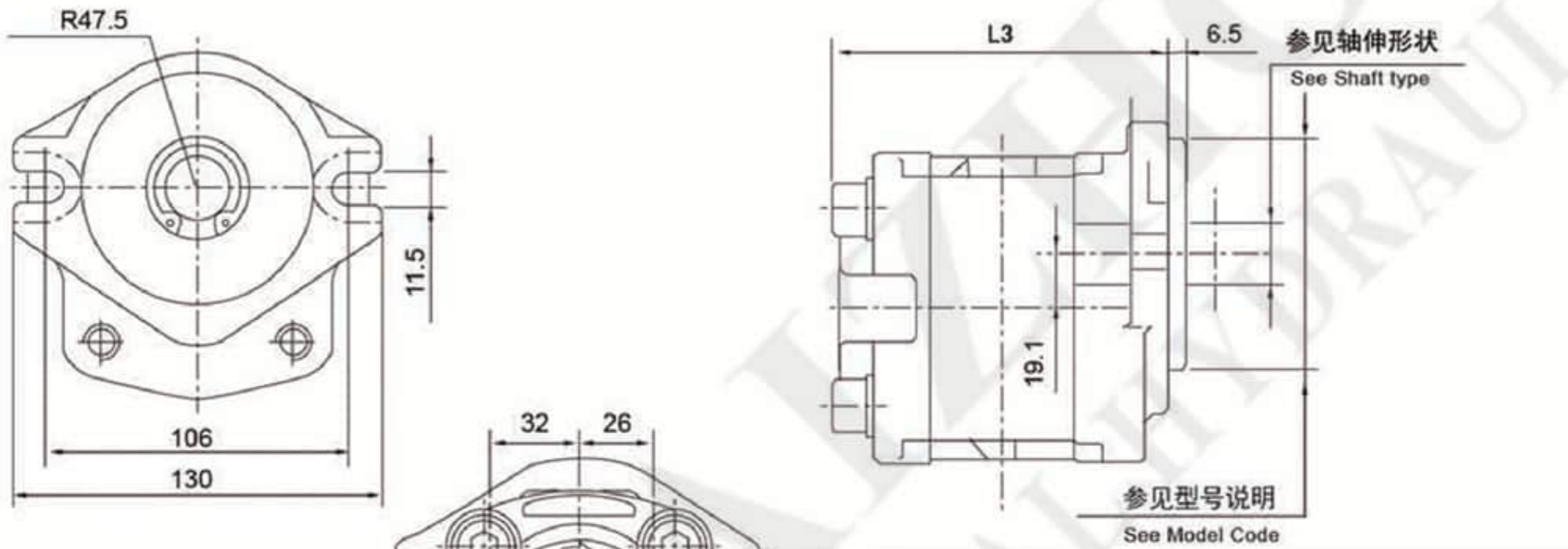
SGP2-XXF1HX-LXXXX



SGP2-XXA1HX-LXXXX



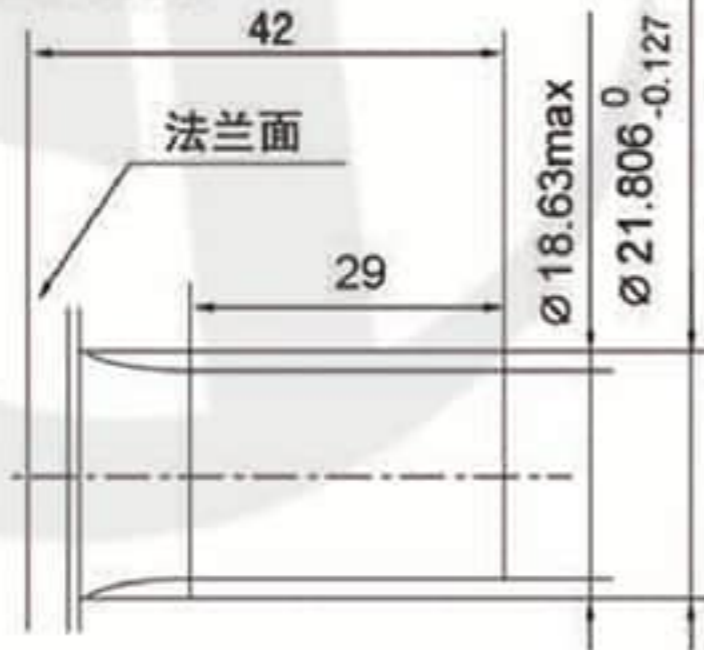
SGP2-XXD2HX-LXXXX



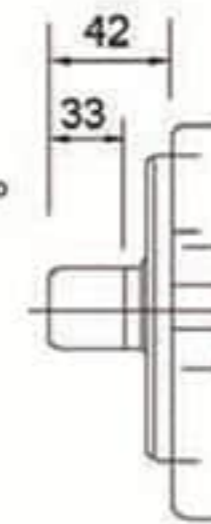
排量 Displacement	L1	L2	L3	L4
20	140.9	99.6	107.4	52.8
23	143.9	102.6	110.4	54.3
25	145.9	104.6	112.4	55.3
27	147.9	106.6	114.1	56.3
32	152.9	111.6	119.4	58.8
36	156.9	115.6	123.4	60.8
40	160.9	119.6	127.4	62.8
44	164.9	123.6	131.4	64.8
48	168.9	127.6	135.4	66.8
52	172.9	131.6	139.4	68.8

轴伸形状

SAE渐开线花键轴伸



1: SAE 标准  
齿数 Tooth No. 13  
D. P. 16/32  
压力角 Pressure angle 30°  
C. P. O. 1963"  
外径 Outer dia.  
ø 21.80  
ø 21.68  
齿底径 Inner dia. ø 18.63



KZP4/KRP4 系列齿轮泵 KZP4/KRP4 series gear pumps



型号说明 Model Code

KZP4、KRP4 — 7 A P S R B  
① ② ③ ④ ⑤ ⑥

① KZP4、KRP4

② 公称排量 (毫升/转)

Nominal displacement (ml/r)

19.23.27.33

③ 旋转方向 (轴端看)

Direction of rotation (from shaft end)

A: 左旋 (逆时针) Left rotation (counterclockwise)

C: 右旋 (顺时针) Right rotation (clockwise)

④ 轴伸方式 Shaft type

P 平键 straight shaft S: SAE 花键 SAE spline

T 锥度轴 Taper shaft X: 渐开式花键 Involute spline

⑤ 油口形式 Port configuration

S: SAE 法兰油口 SAE flange port

进油口 Inlet:  $\Phi 25$ ; 52.4\*26.2; 3/8-16UNC (M10\*1.25)

出油口 Outlet:  $\Phi 18$ ; 47.6\*22.2; 3/8-16UNC (M10\*1.25)

D: 进油口 Inlet: SAE 法兰 SAE flange

出油口 Outlet: 7/8-14UNF

S: SAE 螺纹油口形式

SAE screw thread port

进油口 Inlet: 1 $\frac{1}{16}$ -12UNC

出油口 Outlet: 7/8-14UNF

⑥ 油口位置 Position of ports

R 进油口在侧面 (在泵体上)

Inlet, outlet both at the side (on body)

A 进油口在泵体上, 出油口在泵盖上

Inlet on body, outlet on cover front

⑦ 安装方式 Mounting

B. 水平方向2个螺栓中心距 Horizontal 2 bolts:106.2

螺栓 Bolts: M10\*1.25

C. 水平方向2个螺栓中心距 Horizontal 2 bolts:106.2

内孔 Inner bore:  $\Phi 11$

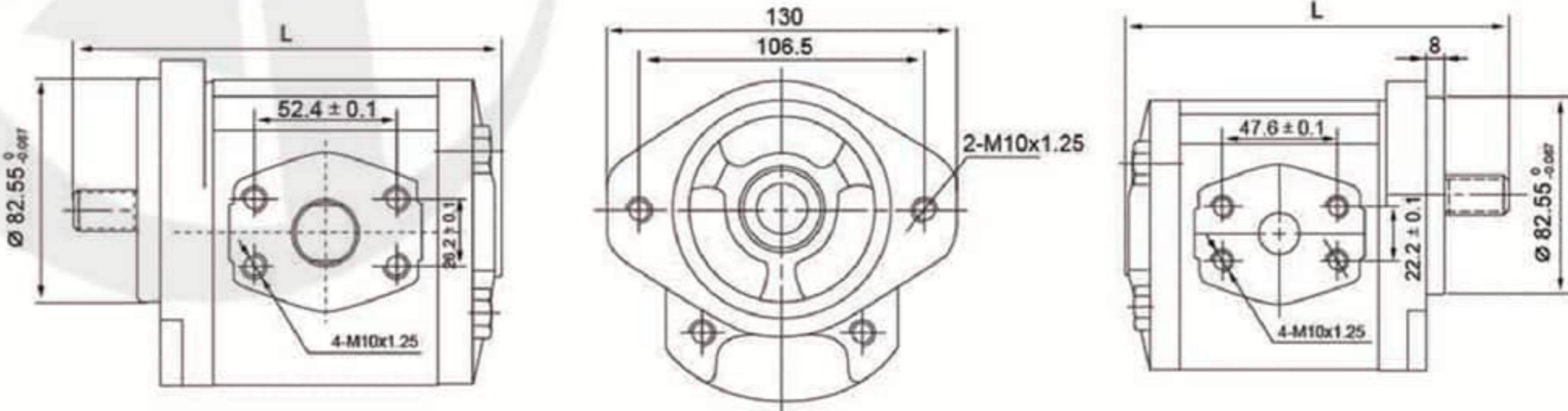
D. 水平方向2个螺栓中心距 Horizontal 2 bolts:106.2

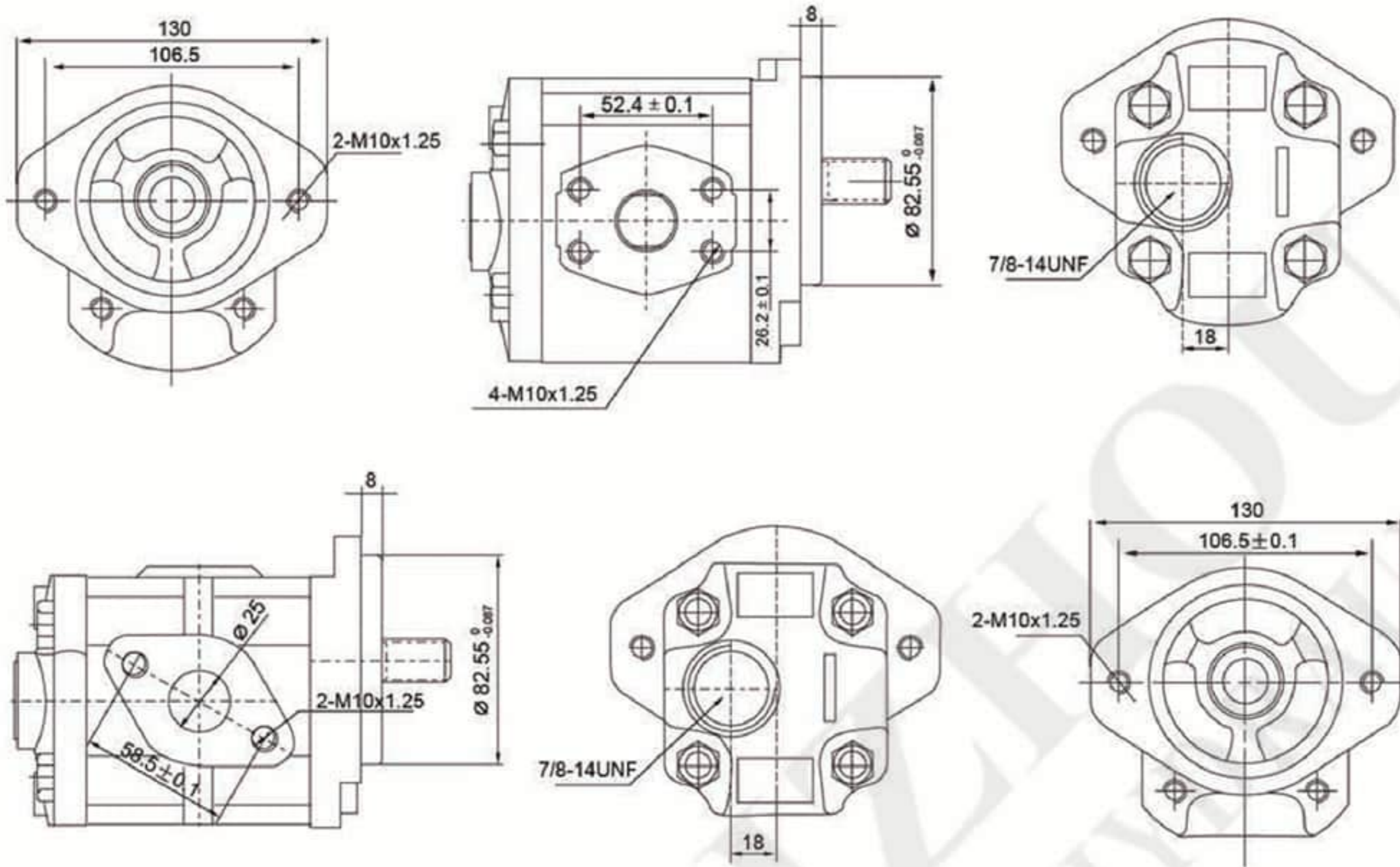
开口 Opening

性能参数 Specification

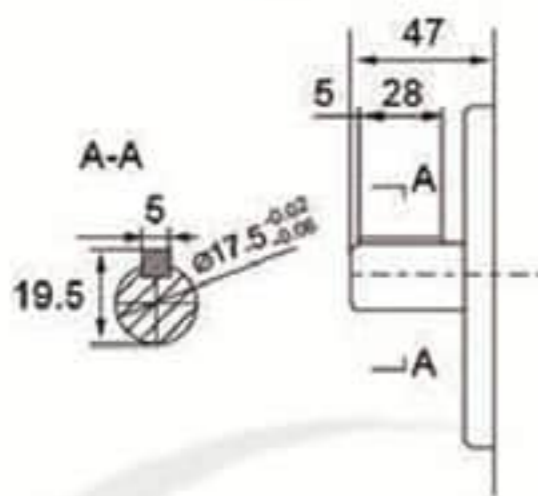
型号 Model	公称排量 Nominal displacement (ml/r)	最高压力 Max Pressure (Mpa)	转速 Rotation speed (r/min)		重量 Weight (kg)
			最低 Min	最高 Max	
KZP4/KRP4-19	19.2	17.2	650	3500	3.2
KZP4/KRP4-23	22.9			3000	3.3
KZP4/KRP4-27	26.5	15.7		2500	3.4
KZP4/KRP4-33	33.3	13.7			3.5

尺寸图 Dimension





平键 Straight shaft



渐开线花键 Involute spline

渐开线花键 Involute spline	
齿数 Teeth No.	13
径节 D.P	16/32
压力角 Pressure angle	30°
大径 Major diameter	$\varnothing 17_{-0.13}^0$
小径 Minor diameter	$\varnothing 13.5_{-0.1}^0$

SAE花键 SAE spline

SAE花键 SAE Spline	
齿数 Teeth No	10
模数 Modulus	1.5
压力角 Pressure angle	30°
大径 Major diameter	$\varnothing 17_{-0.088}^0$
小径 Minor diameter	$\varnothing 13.9_{-0.1}^0$



SGP系列双联齿轮泵  
SGP Double Gear Pump



KZP4系列双联齿轮泵  
KZP4 Double Gear Pump



CBW/FA-E系列齿轮泵  
CBW/FA-E Gear Pump



SDY系列齿轮泵  
SDY Gear Pump



CBKL-G/G系列齿轮泵  
CBKL-G/G Gear Pump



CBTLZT-F/F系列齿轮泵  
CBTLZT-F/F Gear Pump



CBK-G4\*\*系列齿轮泵  
CBK-G4\*\* Gear Pump



CBQ-F550 系列齿轮泵  
CBQ-F550 Gear Pump



CBF-E440 系列齿轮泵  
CBF-E440 Gear Pump



NB-A10/20 补油泵  
NB-A10/20 Transmission Oil Pump



KZ-A10C 控制阀  
KZ-A10C Transmission Valve



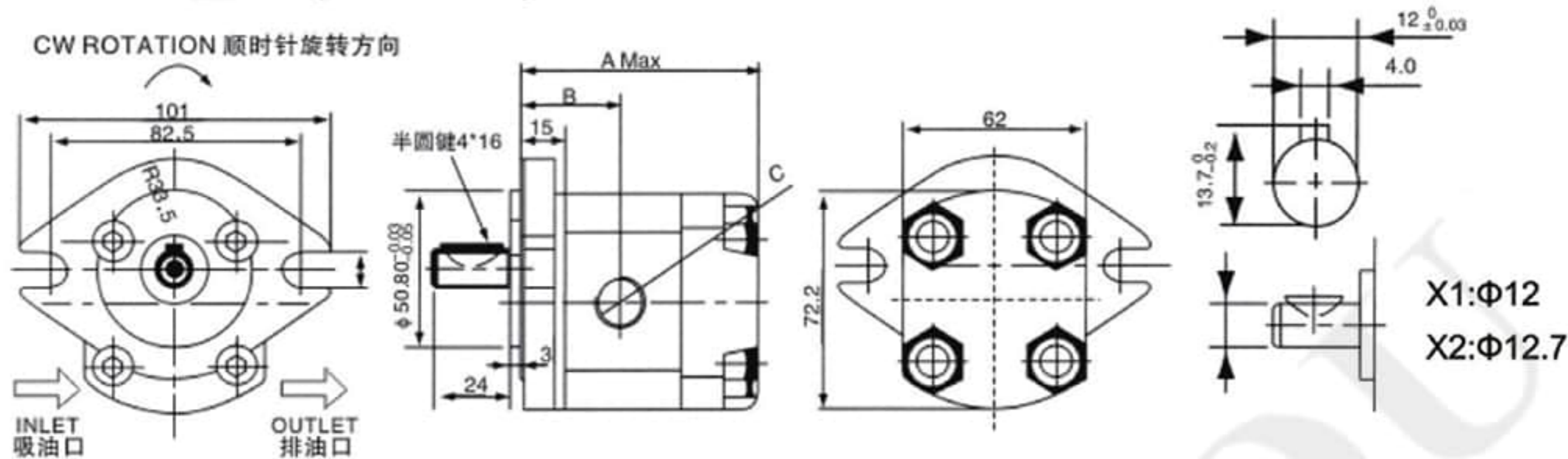
CDB7-F\*\* 系列多路阀  
CDB7-F\*\* Series Directional Valve



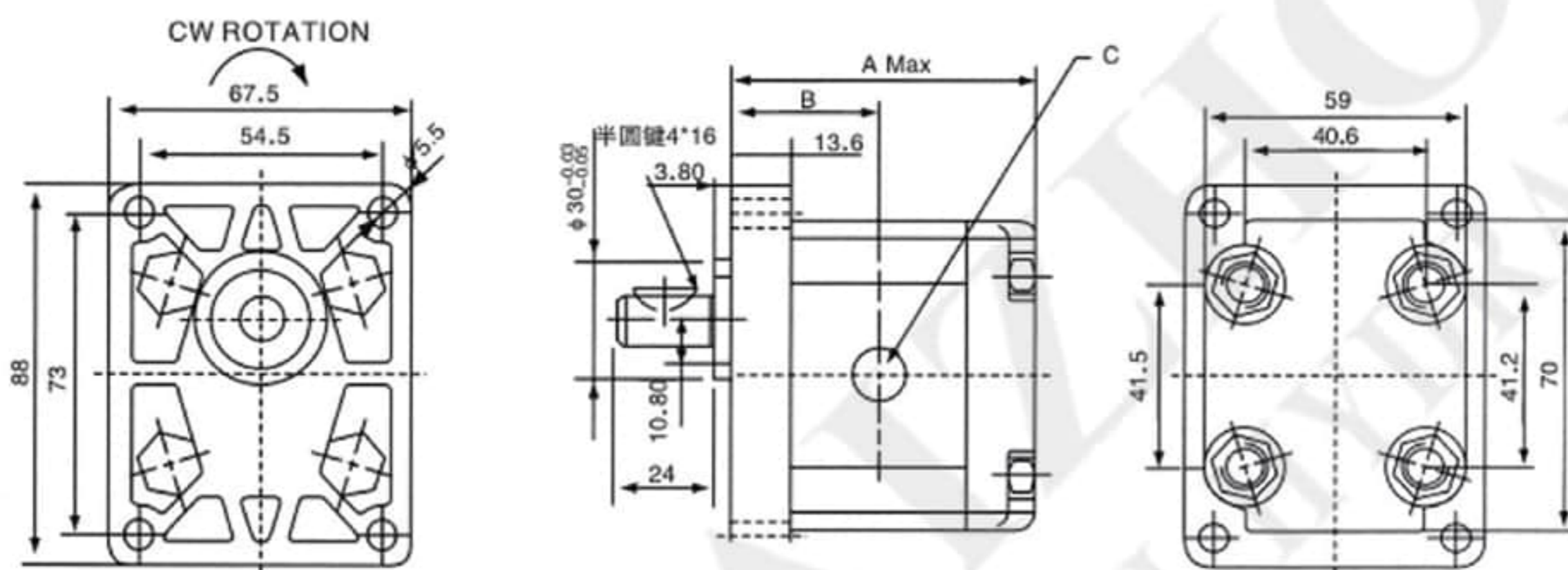
HGP-1A	-F	8	R	-X	2B			
型号 Model	安装型式 Installation	排量 Displacement	旋向 Rotation	轴伸型式 Shaft	法兰型式 Flange Type			
HGP-1A PR1	F: 法兰 Flange	1,2,3,4,5,6,8	(从轴端看) (Viewed from Shaft) R: 顺时针 CW L: 逆时针 CCW	X: 平键Key Shaft Y: 花键Spline S: 锥轴Taper	2B, 4BD, 4DE			
HGP-2A PR2		2,3,4,6,8,9,11,12			4JB			
HGP-3A		6,8,11,13,14,17,19,23,25,28,30			2B 4BD			
GPY		3,4,5,8,7,8,9,10,11.5						
HGP-33A	-F	3030	R	-X	2B			
型号 Model	安装型式 Installation	排量 Displacement	旋向 Rotation	轴伸型式 Shaft	法兰型式 Flange Type			
HGP-11A	F: 法兰 Flange	参考HGP-1A Consult HGP-1A	(从轴端看) (Viewed from Shaft) R: 顺时针CW L: 逆时针CCW	X:平键Key Shaft Y:花键Spline S:锥轴Taper	2B, 4BD, 4DE			
HGP-22A		参考HGP-2A Consult HGP-2A			4JB			
HGP-33A		参考HGP-3A Consult HGP-3A			2B, 4BD			
HGP-333A								
EF-02	NC		AC220V					
型号 Model	常闭 Normal Close	常开 Normal Open	电压 Volt	最大流量 Max.Flow (L/min)	最大压力 Max.Pressure (Kgf/cm <sup>2</sup> )	温度范围 Temperature	接线方式 Connection	重量 Weight (kg)
EF-02	NC	NO	AC220V	20	210	-20℃~120℃	插头式出线二条式 Line two type of plug type	2.1
EF-04			AC110V DV24V	40				6.5

■ 尺寸图 Dimension

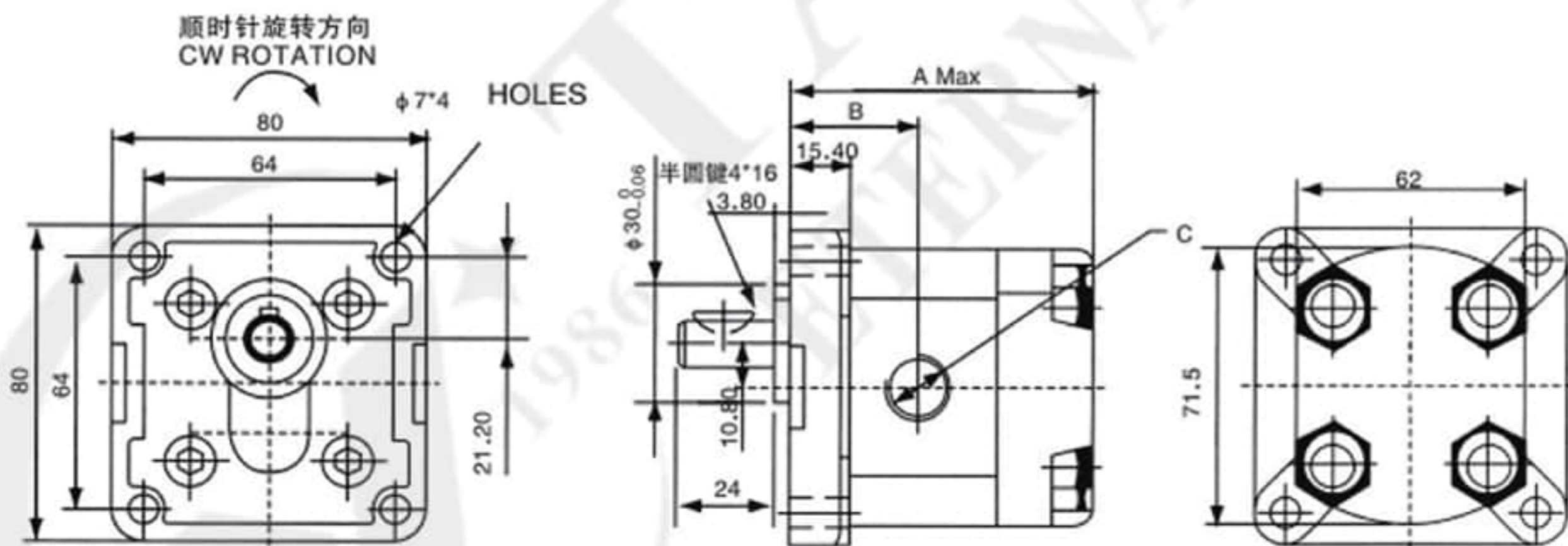
HGP-1A-F\*-\*\*-2B-10(SAE 2-bolt)



HGP-1A-F\*-\*\*-4BD-10(DIN4孔式/DIN 4-bolt)



HGP-1A-F\*-\*\*-4BE-10(欧洲4孔式/European 4-bolt)

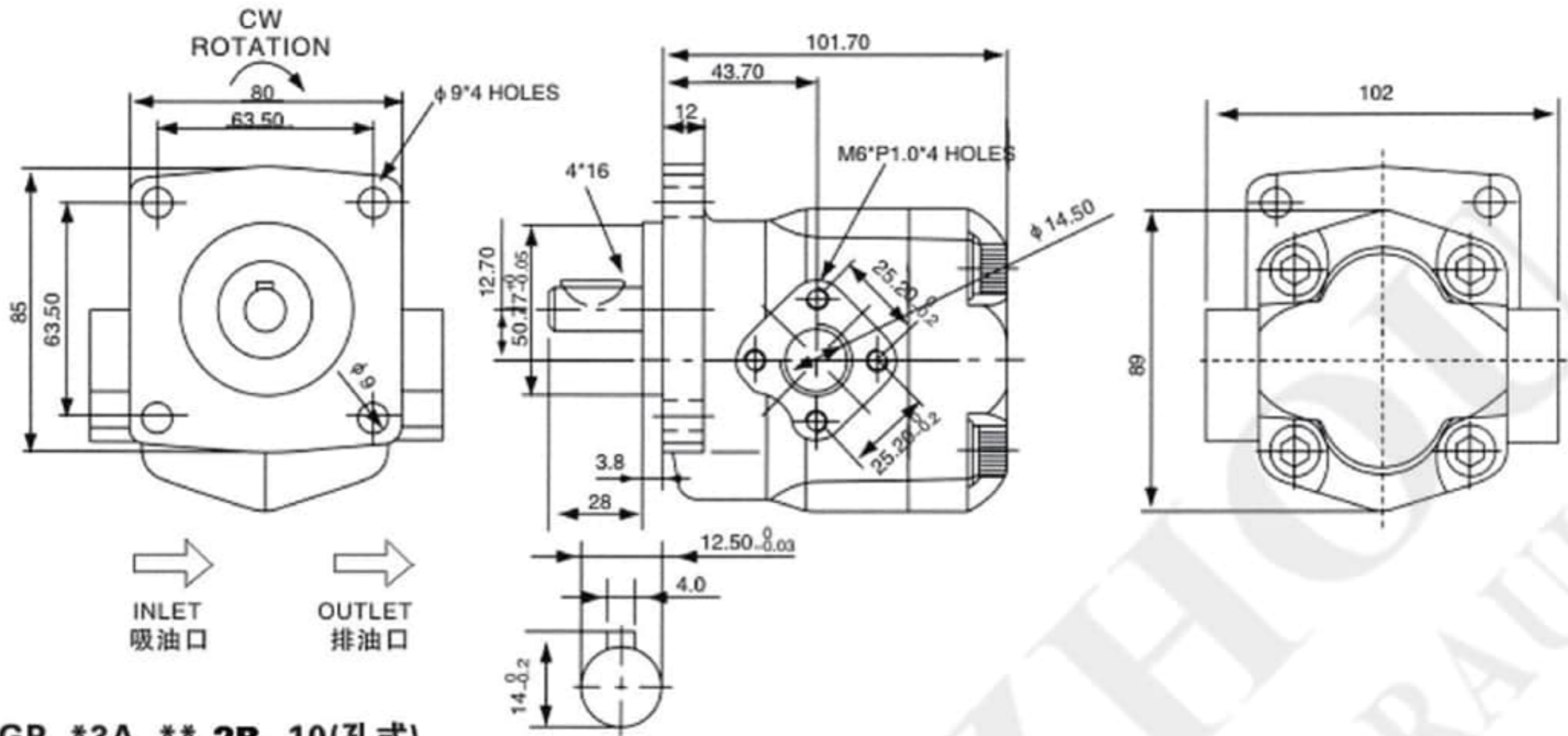


■ 性能参数 Specification

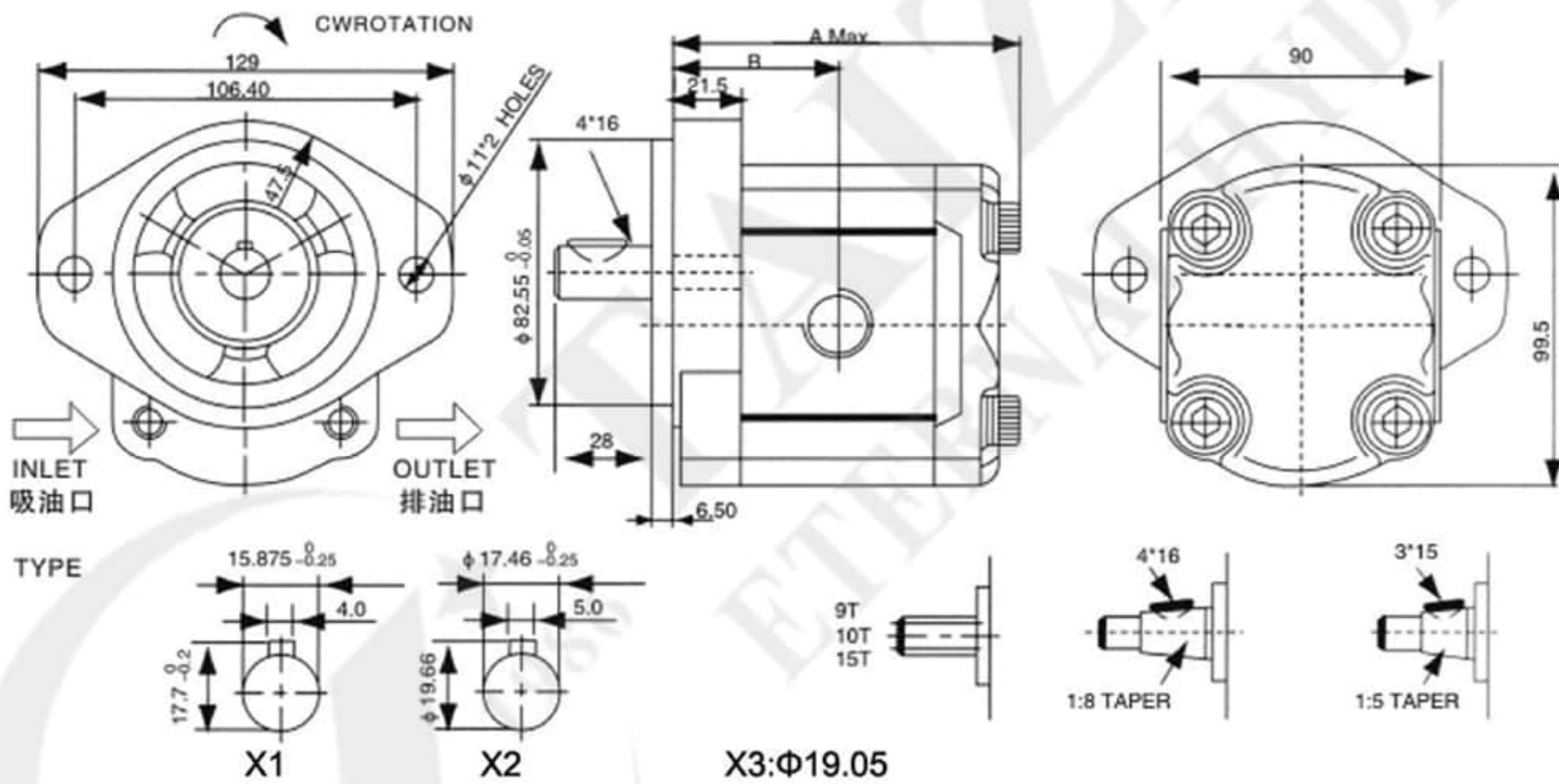
型号 Model	Dimension A mm	Dimension B mm	C-Inlet	D-Outlet
HGP-1A-F08*	75	36.5	3/8"PT	3/8"PT
HGP-1A-F1*	77	38.5	3/8"PT	3/8"PT
HGP-1A-F2*	80.5	40.25	3/8"PT	3/8"PT
HGP-1A-F3*	86	43	3/8"PT	3/8"PT
HGP-1A-F4*	88	44	3/8"PT	3/8"PT
HGP-1A-F5*	92	46	3/8"PT	3/8"PT
HGP-1A-F6*	96	48	3/8"PT	3/8"PT
HGP-1A-F8*	102k	51	1/2"PT	3/8"PT

■ 尺寸图 Dimension

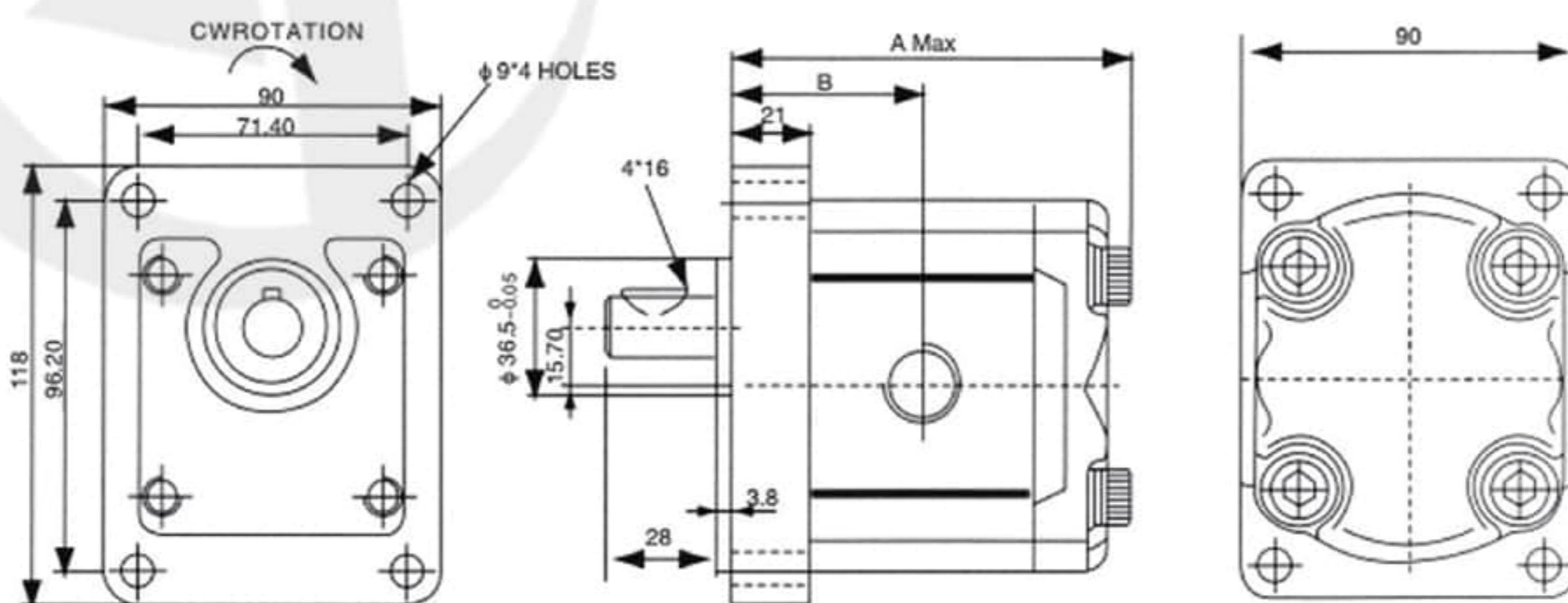
**HGP-2A Series**



**HGP-\*3A-\*\*-2B-10(孔式)**

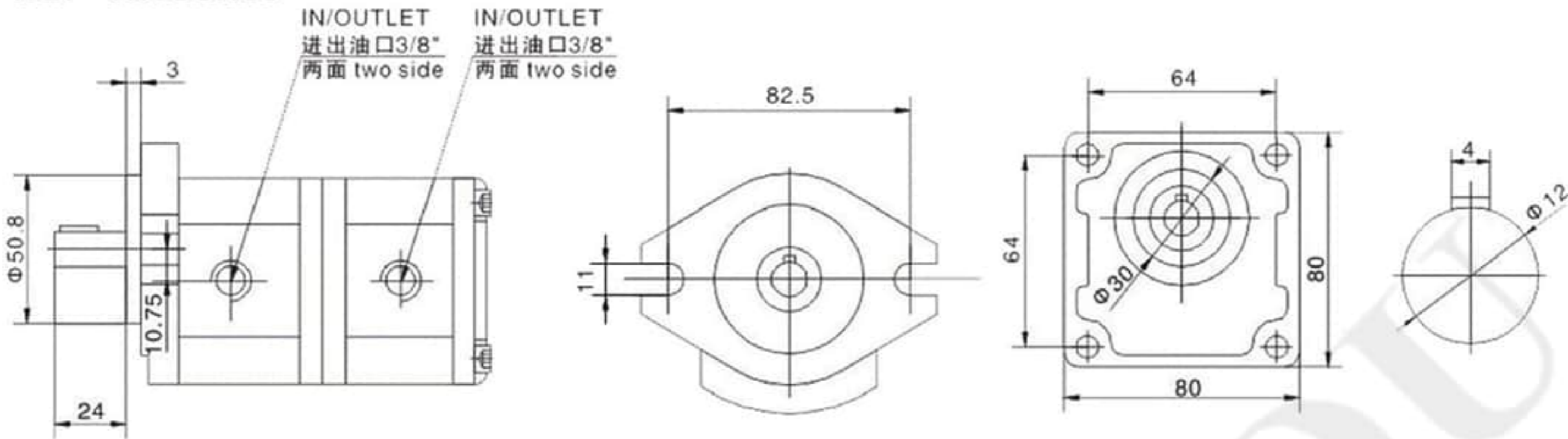


**HGP-\*3A-\*\*-4BD-10(孔式)**

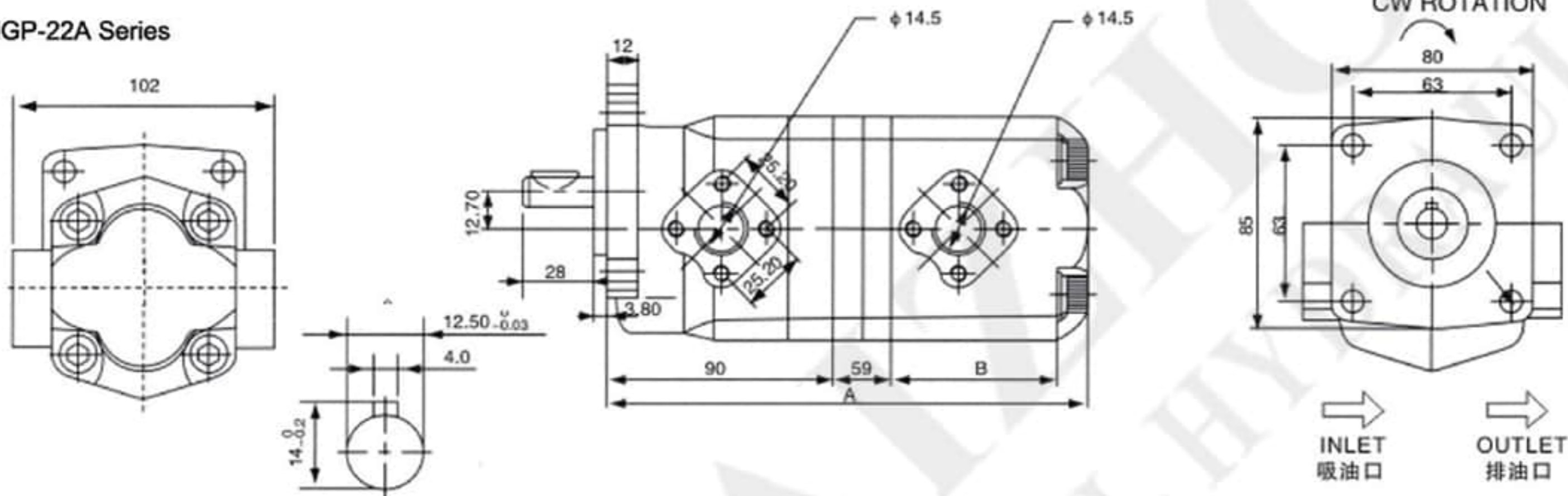


### 尺寸图 Dimension

#### HGP-11A Series



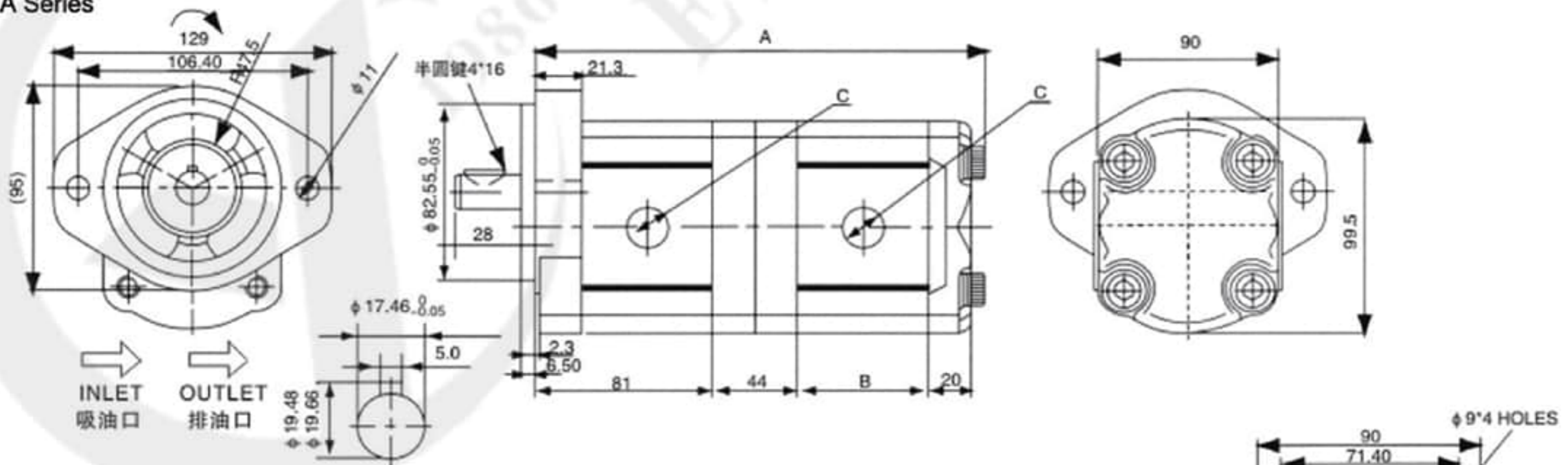
#### HGP-22A Series



### 性能参数 Specification

型号 Model	A mm(in)	B mm(in)	型号 Model	A mm(in)	B mm(in)
HGP-2A2A-*22*	174.5(6.9)	43(1.7)	HGP-2A2A-*88*	185.5(7.3)	54(2.1)
HGP-2A2A-*33*	174.5(6.9)	45(1.8)	HGP-2A2A-*99*	188.5(7.4)	57(2.2)
HGP-2A2A-*44*	180.5(7.1)	49(1.9)	HGP-2A2A-*1111*	191.5(7.5)	60(2.4)
HGP-2A2A-*66*	174.5(7.2)	52(2.0)	HGP-2A2A-*1212*	194.5(7.7)	63(2.5)

#### HGP-33A Series



### 性能参数 Specification

型号 Model	A mm(in)	B mm(in)	型号 Model	A mm(in)	B mm(in)
HGP-3A3A-*66*	101(3.98)	47.5(1.87)	HGP-3A3A-*1919*	123(4.84)	58.5(2.30)
HGP-3A3A-*88*	104(4.09)	49.0(1.93)	HGP-3A3A-*2323*	130(5.12)	62.0(2.44)
HGP-3A3A-*1111*	109(4.29)	51.5(2.03)	HGP-3A3A-*2525*	133(5.24)	63.5(2.50)
HGP-3A3A-*1414*	115(4.53)	54.5(2.15)	HGP-3A3A-*2828*	137(5.39)	65.5(2.58)
HGP-3A3A-*1717*	119(4.69)	56.5(2.22)	HGP-3A3A-*3030*	141(5.55)	67.5(2.66)

## P1系列 P1 Series



### 特性 Features:

本系列P1高效率液压泵专为超高液压系统而设计，前后盖采用高级铝合金压铸而成，密度高，外型坚固。经济型6061T6的主体硬度高，耐磨耗，8字型轴承套更采用A356T6重力铸造，内装特制耐高温及耐磨的DU轴承，更好有效承受瞬间25Mpa高压，Viton材质之密封及整体精研而成的铝合金铜齿轮组能适应高温之使用条件，有效延长使用寿命，适用于高扭力之使用条件。

P1 series high efficiency hydraulic pumps are designed dedicatedly for ultrahigh hydraulic system, front and rear covers are casting with excellent aluminum alloy, which have high density and compact configuration. The pump body of the economic pump 6061T6, has high hardness, wear-resisting, "8" like bearing housing is cast with A356T6 Gravity, inside which installed tailor-made heat and wear resisting sleeve bearing, can bear up to 25Mpa instantaneous high pressure, the sealed Viton material and elaborately-made alloy copper gear set enables it to work in high temperature and high torque force environment with a considerably long service life.

本系列P1为超高压液压泵具有如下特点

1. 效率高，P1系列总效率90%以上。
2. 适用于车辆、升降系统、农业机械、产业机械多种液压设备等。
3. 零件单纯，易于保养及维护。
4. 可与油泵专用电机组成泵电机组合。
5. 可与低压大流量叶片泵组成低压泵组合，合理利用能源，节约成本。

P1 series gear pumps are ultrahigh pressure pumps, which have the following features :

1. Higher efficiency, overall efficiency above 90%
2. Can be applied to vehicles, lifting system, agricultural machinery, industrial machinery and various hydraulic machine tools.
3. Simple components, easy to maintain and repair
4. Can be combined with oil-pump-dedicated motors, incorporating motor pump group
5. Can be combined with high flow vane pumps, forming high and low pressure pump groups, rational utilization of energy, costs saving.

### 型号说明 Model Code

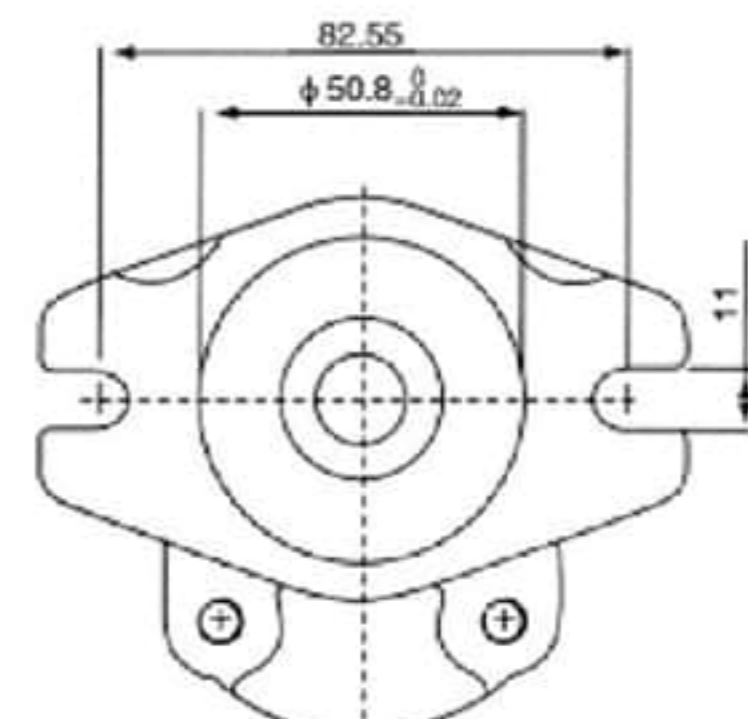
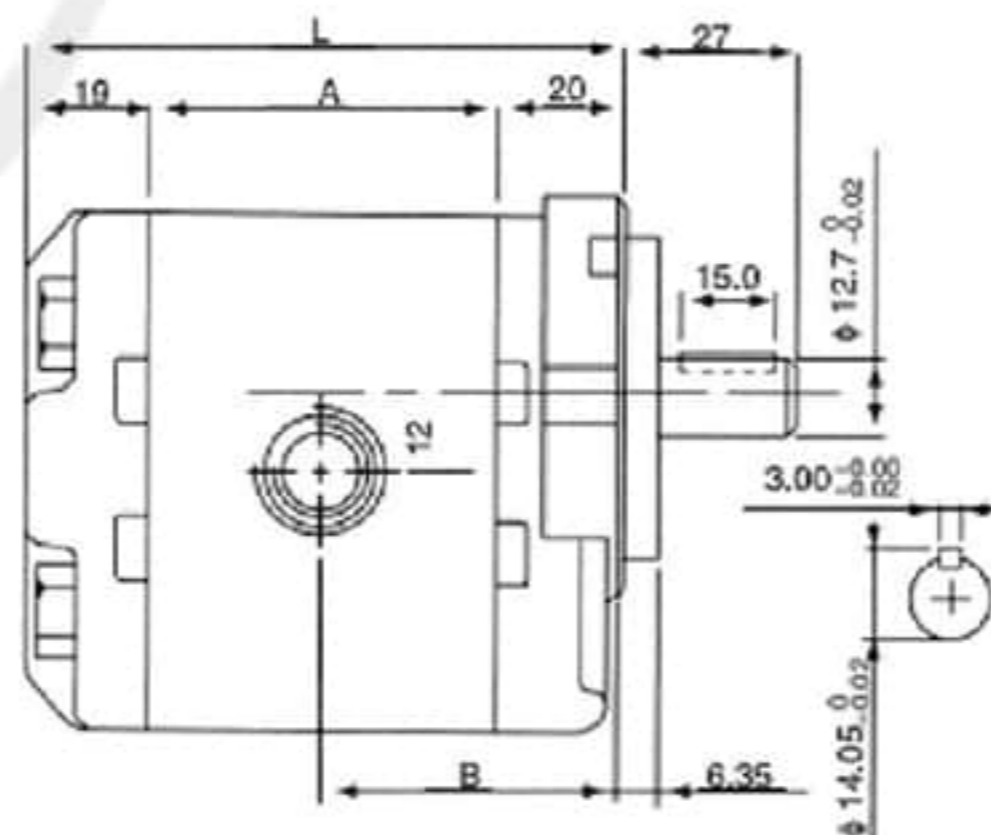
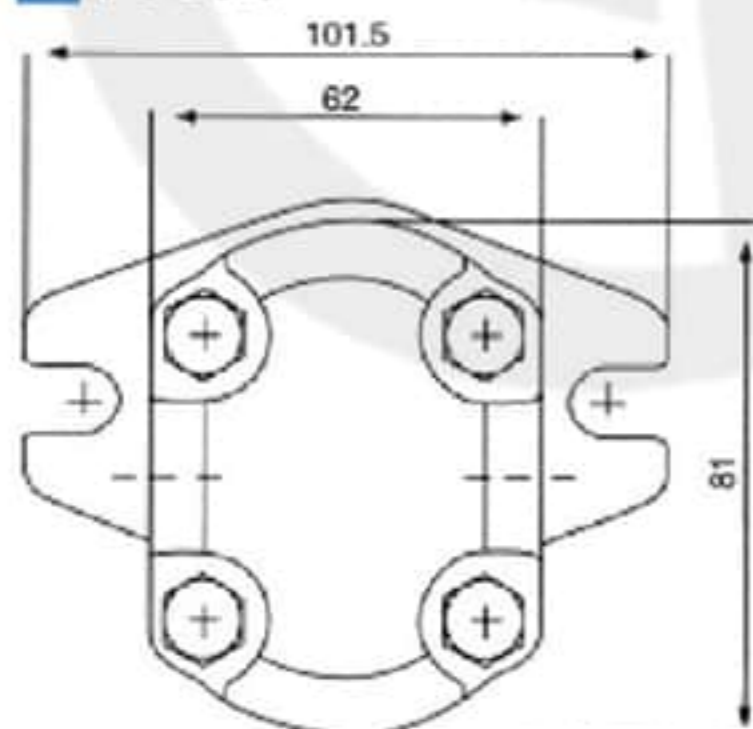
P1	06	R	P	01	G
系列号码 Series No	排量 ml/r Displacement	旋转方向 (从轴端看) Rotation Direction (Viewed from Shaft side)	油口尺寸 Port Size	轴伸型式 Shaft type	安装法兰代号 Mounting Flange Code
P1 系列 齿轮泵 P1 Series Gear Pump	参考规格表 Follow Below Table	R:顺时针 Clockwise L:逆时针 Counter Clockwise	N:NPT U:UNF P:PT(Standard) F:法兰 Flange	01 标准型 Standard	G 标准型 G:Standard

注：特殊油口尺寸、轴伸形式和安装型式，请联系我司技术部。  
Note: Any port type, Shaft type and Mounting type, pls contact with our engineers.

### 性能参数 Specification

型号 Model	排量 ml/r Displacement	工作压力(Mpa) Work Pressure		外形尺寸 Dimension(mm)			重量(kg) Weight	进出油口(PT) Inlet/Outlet Port		
		额定 Rated	最高 Max	A	B	L		入口 Inlet	出口 Outlet	
P101	1.30	21	25	44.08	42.04	83.08	0.82	1/2"	3/8"	
P102	2.00			46.08	43.04	85.08				0.91
P127	2.70			48.08	44.04	87.08				1.00
P135	3.40			50.08	45.04	89.08				1.05
P104	4.10			52.08	46.04	91.08				1.10
P105	5.10			55.08	47.04	94.08				1.14
P106	6.10	58.08	49.04	97.08	1.18	3/4"	1/2"			
P107	7.40	20	23	62.08	51.04			101.08	1.27	
P109	9.10	18	21	67.08	53.54			106.08	1.32	

### 尺寸图: Dimension



CW:顺时针方向无符号、无箭头  
NO Marks or Arrows In Clockwise Direction  
CCW:逆时针方向 Anticlockwise

### P2系列 P2 Series

#### 特性 Features:



本系列P2高效率液压泵专为超高液压系统而设计，前后盖采用高级铝合金压铸而成，密度高，外型坚固。经济型6061T6的主体硬度高，耐磨耗，8字型轴承套更采用A356T6重力铸造，内装特制耐高温及耐磨的DU轴承，更好有效承受瞬间25Mpa高压，Viton材质之密封及整体精研而成的铝合金铜齿轮组能适应高温之使用条件，有效延长使用寿命，适用于高扭力之使用条件。

P2 series high efficiency hydraulic pumps are designed dedicatedly for ultrahigh hydraulic system, front and rear covers are casting with excellent aluminum alloy, which have high density and compact configuration. The pump body of the economic pump 6061T6, has high hardness, wear-resisting, "8" like bearing housing is cast with A356T6 Gravity, inside which installed tailor-made heat and wear resisting sleeve bearing, can bear up to 25Mpa instantaneous high pressure, the sealed Viton material and elaborately-made alloy copper gear set enables it to work in high temperature and high torque force environment with a considerably long service life.

本系列P2为超高压液压泵具有如下特点

1. 效率高，P2系列总效率90%以上。
2. 适用于车辆、升降系统、农业机械、产业机械多种液压设备等。
3. 零件单纯，易于保养及维护。
4. 可与油泵专用电机组成泵电机组合。
5. 可与低压大流量叶片泵组成低压泵组合，合理利用能源，节约成本。

P2 series gear pumps are ultrahigh pressure pumps, which have the following features:

1. Higher efficiency, overall efficiency above 90%
2. Can be applied to vehicles, lifting system, agricultural machinery, industrial machinery and various hydraulic machine tools.
3. Simple components, easy to maintain and repair
4. Can be combined with oil-pump-dedicated motors, incorporating motor pump group
5. Can be combined with high flow vane pumps, forming high and low pressure pump groups, rational utilization of energy, costs saving.

#### 型号说明 Model Code

P2	06	R	P	01	G
系列号码 Series No	排量 ml/r Displacement	旋转方向 (从轴端看) Rotation Direction (Viewed from Shaft side)	油口尺寸 Port Size	轴伸型式 Shaft type	安装法兰代号 Mounting Flange Code
P2 系列 齿轮泵 P2 Series Gear Pump	参考规格表 Follow Below Table	R:顺时针 Clockwise L:逆时针 Counter Clockwise	N:NPT U:UNF P:PT(Standard) F:法兰 Flange	01 标准型 Standard	G 标准型 G:Standard

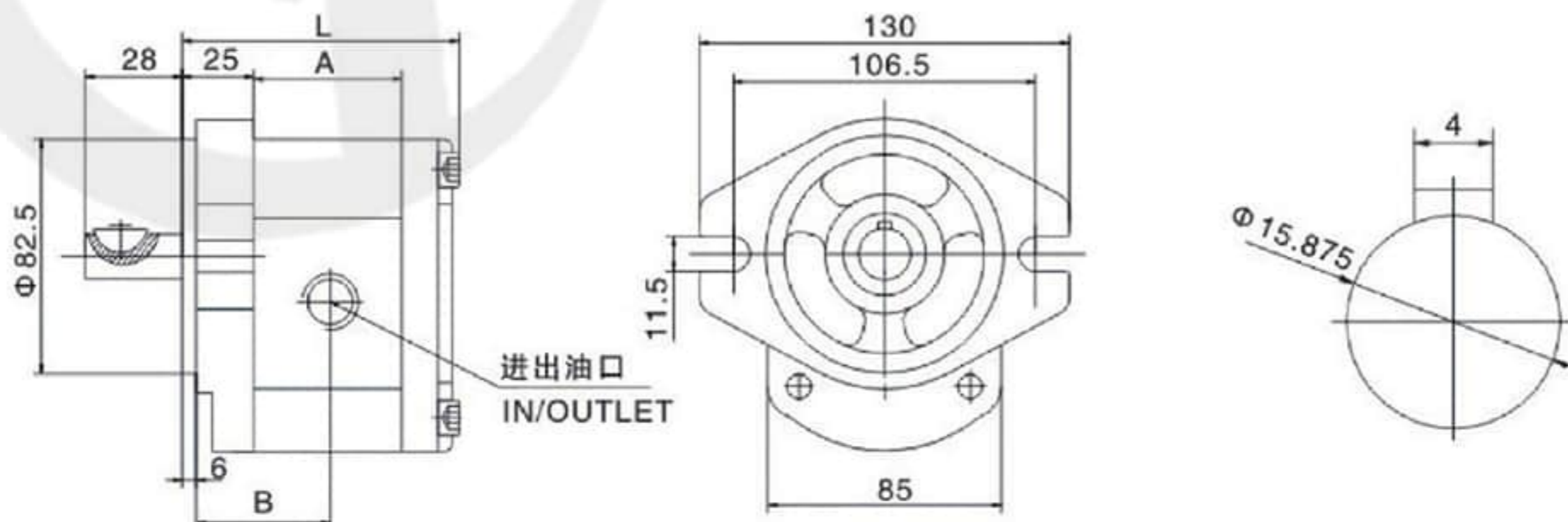
注：特殊油口尺寸、轴伸形式和安装型式，请联系我司技术部。

Note: Any port type, Shaft type and Mounting type, pls contact with our engineers.

#### 性能参数 Specification

型号 Model	排量 ml/r Displacement	工作压力(Mpa) Work Pressure		外形尺寸 Dimension(mm)			重量(kg) Weight	进出油口(PT) Inlet/Outlet Port				
		额定 Rated	最高 Max	A	B	L		入口 Inlet	出口 Outlet			
P204	4.00	21	18	25	21	47.90	48.95	97.70	2.32	3/4" PT	1/2" PT	
P206	6.20					51.60	50.80	101.4				2.45
P208	8.40					55.10	52.55	104.9				2.55
P211	11.0					59.60	54.80	109.4				2.73
P214	14.3					65.10	57.55	114.9				2.82
P216	16.5					68.80	59.40	118.6				2.91
P219	19.2					73.10	61.55	122.9				3.14
P222	22.5	18	17	21	20	78.60	64.30	128.4	3.27	1" PT	3/4" PT	
P225	25.0				19	83.10	66.55	132.9				3.36
P230	30.0				18	86.10	68.05	135.9				3.59

#### 尺寸图: Dimension



### CBT-F300系列齿轮泵



最高压力: 250bar(3500psi)  
 排量: 6~25ml/r  
 轴伸型式: 平键 扁口轴 4齿矩形花键  
 Max Pressure: 250bar(3500psi)  
 Displacement: 10~50ml/r  
 Flange Type: Straight Shaft Flat Shaft 4-Teeth Spline Shaft

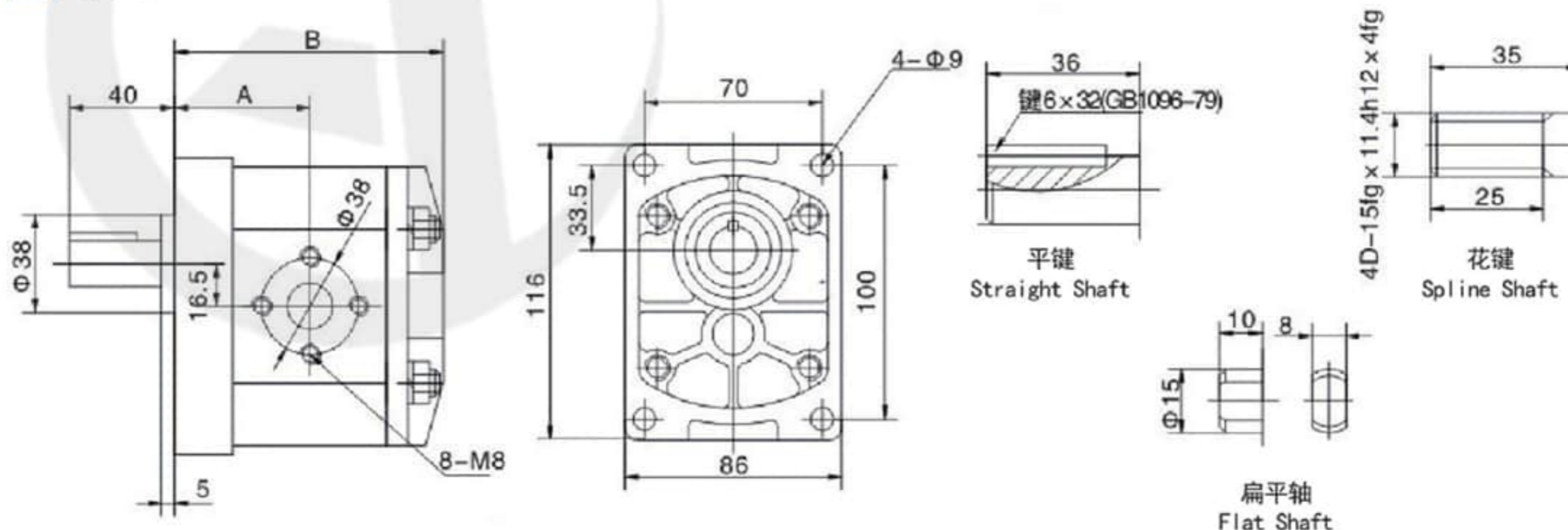
#### 型号说明 Model Code

CBT	-F	3	10	F	P	R
系列号码 Item Code	压力等级 Pressure level	齿轮模数 Gear Modulus	排量 Displacement	油口类型 Inlet/Outlet Port Type	轴伸型式 Shaft Type	旋向 Rotation
CBT	E: 16Mpa F: 20Mpa G: 25Mpa	M=3	6,8,10,12,14, 16,20,25	F: 法兰连接 F: Flange type L: 螺纹连接 L: Screw port	P:平键 Straight Shaft B: 扁平轴 Flat Shaft H:4 齿矩形花键 H: 4-Teeth Spline Shaft	R: 顺时针方向 Clockwise L: 逆时针方向 Counter clockwise

#### 性能参数 Specification

型号 Model	排量(ml/r) Displacement	压力 Pressure (Mpa)		转速 Speed (r/min)			A(mm)	B(mm)
		额定 Rated	最高 Max	最低 Min	额定 Rated	最高 Max		
CBT-F306	6	20	25	600	2000	3000	47	103
CBT-F308	8						49	106.5
CBT-F310	10						50	109
CBT-F312	12						52	113
CBT-F314	14						53	115
CBT-F316	16						54.5	118
CBT-F320	20						58	125
CBT-F325	25						62	133

#### 尺寸图: Dimension



**CBF-F400系列齿轮泵**



最高压力: 250bar(3500psi)  
排量: 10~50ml/r  
轴伸型式: 平键 4齿矩形花键  
Max Pressure: 250bar(3500psi)  
Displacement: 10~50ml/r  
Flange Type: Straight Shaft 4-Teeth Spline Shaft

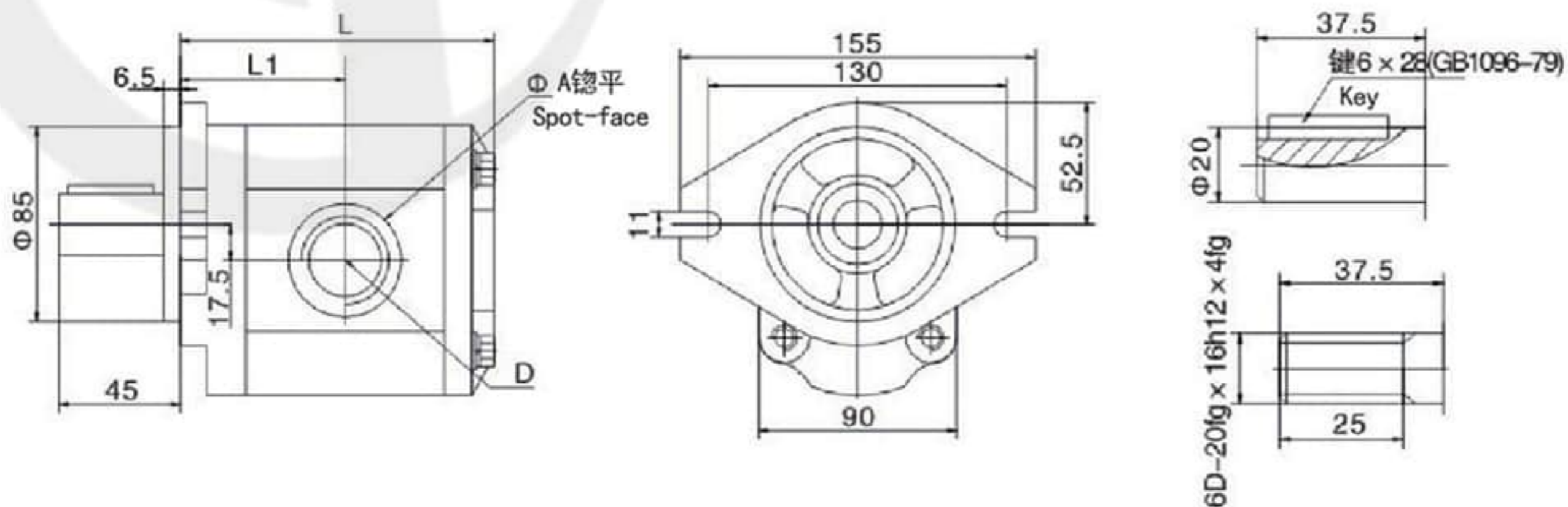
**型号说明 Model Code**

CBF	-F	4	10	L	P	R
系列号码 Item Code	压力等级 Pressure level	齿轮模数 Gear Modulus	排量 Displacement	油口类型 Inlet/Outlet Port Type	轴伸型式 Shaft Type	旋向 Rotation
CBF	E: 16Mpa F: 20Mpa	M=4	10,12.5,14,16 ,18,20,25,32, 40,50	F: 法兰连接 F: Flange type L: 螺纹连接 L: Screw port	P:平键 Straight Shaft H:4齿矩形花键 H: 4-Teeth Spline Shaft	R: 顺时针方向 Clockwise L: 逆时针方向 Counter clockwise

**性能参数 Specification**

型号 Model	排量(ml/r) Displacement	压力(Mpa) Pressure		转速(r/min) Speed			L1	L	进油口 Inlet		出油口 Outlet		重量 (kg) Weight	
		额定 Rated	最高 Max	最低 Min	额定 Rated	最高 Max			D	A	D	A		
CBF-F410	10	20	25	800	300	0	55	114	M22 x1.5	50	M18x 1.5	45	3.2	
CBF-F412.5	12.5						56.3	116.5						3.3
CBF-F414	14						57.3	118.5						
CBF-F416	16						58.3	120						3.5
CBF-F418	18			59.5	123	3.6								
CBF-F420	20			60.5	125		3.7							
CBF-F425	25			63.8	131.5	3.8								
CBF-F432	32			67.5	139		4.1							
CBF-E440	40	16	20	600	300	0		72	148	M27 x2	50	M22x 1.5	45	4.4
CBF-E450	50						72	148	M33 x2					

**尺寸图: Dimension**



CBN-\*300系列齿轮泵



压力范围: 160~250bar(2320~3500psi)

排量: 4~25ml/r

轴伸型式: 平键 扁平轴 圆锥轴 4齿矩形花键

Max Pressure: 250bar(3500psi)

Displacement: 10~50ml/r

Flange Type: Straight Shaft Flat Shaft Taper Key 4-Teeth Spline Shaft

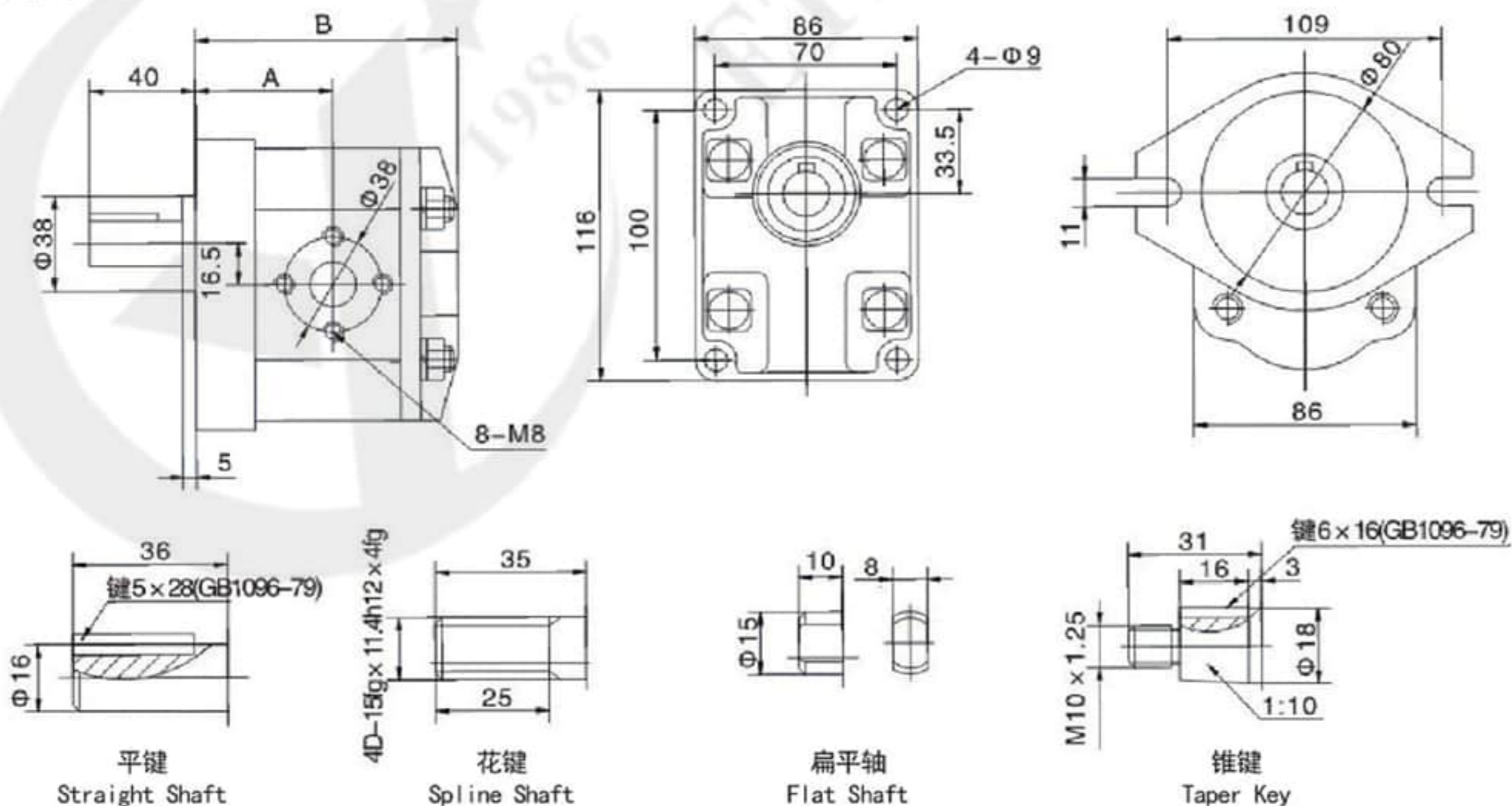
型号说明 Model Code

CBN	-F	3	06	A	F	P	R
系列号码 Item Code	压力等级 Pressure level	齿轮模数 Gear Modulus	排量 Displacement	安装型式 Mounting	油口类型 Inlet/Outlet Port Type	轴伸型式 Shaft Type	旋向 Rotation
CBN	E: 16Mpa F: 20Mpa G: 25Mpa	M=3	4,6,8,10 ,12,14,16,20,25	A: 菱形法兰 Diamond B: 矩形法兰 Rectangle T: 特殊法兰 Special	F: 法兰连接 F: Flange type L: 螺纹连接 L: Screw port	P:平键 Straight Shaft B: 扁平轴 Flat Shaft H:4 齿矩形花键 H: 4-Teeth Spline Shaft S:圆锥键 Taper Key	R: 顺时针方向 Clockwise L: 逆时针方向 Counter clockwise

性能参数 Specification

型号 Model	排量 Displacement	压力 (Mpa)Pressure		转速 (r/min)Speed		容积效率 (%) Volumetric Efficiency	A (mm)	B (mm)	D(mm)	
		额定 Rated	最高 Max	额定 Rated	最高 Max				进油口 Inlet	出油口 Outlet
CBN-*304	4	E=16 F=20 G=25	E=20 F=25 G=31.5	2000	3000	≥92	43.3	98.5	Φ 14 (M20x1.5, ZG1/2")	Φ 10 (M18x1.5, ZG3/8")
CBN-*306	6						45	102		
CBN-*308	8						46.5	105		
CBN-*310	10						48	108	Φ 18 (M20x1.5, ZG3/4")	Φ 14 (M18*1.5, ZG1/2")
CBN-*312	12						48	111		
CBN-*314	14						51	114		
CBN-*316	16						52.5	117		
CBN-*320	20						56	124		
CBN-*325	25						60	130		

尺寸图: Dimension





			
CBN-300	CBT-300	CBW-F200	CBF-F400
			
CBK-F200	CBK-100	AR	CBK-1000
			
AZPS	1KS1U	CBN-300/300	CBG
			
CBK-1000 Double	A8V107	A8VO107	KP1007C
			
P31 Single Pump	P51 Quadruple Pump	P76 Double Pump	P330 Single Pump

### 型号说明 Model Code

①	<b>EG1</b>	CODE													
②	<b>A</b>	FLANGE AND COVER	<b>A</b>	Aluminium											
③	<b>09</b>	DISPLACEMENT	<b>09</b>	<b>13</b>	<b>16</b>	<b>21</b>	<b>25</b>	<b>31</b>	<b>38</b>	<b>43</b>	<b>50</b>	<b>62</b>	<b>78</b>	<b>99</b>	
			0.95	1.26	1.64	2.05	2.56	3.15	3.80	4.28	4.97	6.21	7.80	9.85	
④	<b>ST0</b>	FLANGE	<b>ST0</b>	<b>S20</b>	<b>MZ1</b>			<b>MZD&amp;MZS</b>			<b>EZ1</b>				
⑤	<b>T80</b>	SHAFT	<b>T80</b>	<b>P30</b>	<b>S90</b>	<b>T50</b>	<b>F50</b>	<b>D60</b>	<b>T50</b>	<b>F50</b>	<b>D60</b>	<b>E50</b>			
⑥	<b>EE4</b>	CONNECTION	<b>EEx TT4 GG4 UUx</b>												
⑦	<b>D</b>	ROTATION	<b>D</b>	Clockwise rotation											
			<b>S</b>	Anticlockwise rotation											
⑧	<b>0</b>	STANDARD COVER	<b>0</b>	Standard											
⑨	<b>0</b>	SEALS	<b>0</b>	Nbr seals											
			<b>V</b>	Viton® seals											

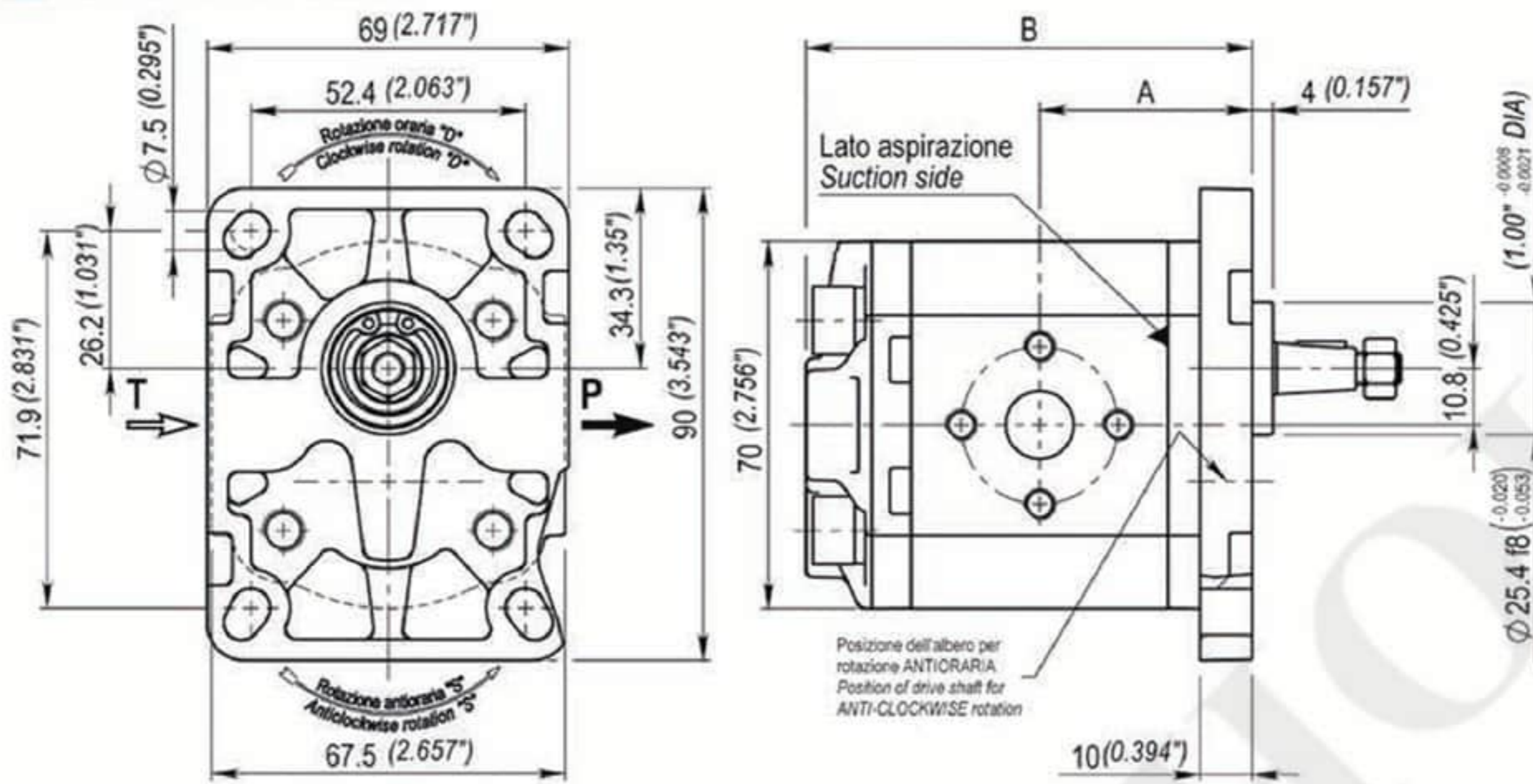
### 性能参数 Specification

Size	Displacement (in <sup>3</sup> /rev)	Max speed rpm	Max flow (gpm)	Min speed rpm	Min flow (gpm)	Min Volum. Effic.* %
EG1-09	0.95 (0.058)	6000	5.7 (1.50)	600	0.5 (0.14)	90
EG1-13	1.26 (0.077)	6000	7.5 (1.99)	600	0.7 (0.18)	92
EG1-16	1.64 (0.100)	6000	9.8 (2.60)	400	0.6 (0.16)	95
EG1-21	2.05 (0.125)	5500	11.3 (2.98)	400	0.8 (0.21)	95
EG1-25	2.56 (0.156)	5500	14.1 (3.72)	400	1 (0.26)	95
EG1-31	3.15 (0.192)	4500	14.2 (3.75)	400	1.2 (0.32)	95
EG1-38	3.80 (0.232)	4000	15.2 (4.01)	400	1.4 (0.38)	95
EG1-43	4.28 (0.261)	3500	15 (3.96)	400	1.6 (0.43)	95
EG1-50	4.97 (0.303)	3000	14.9 (3.94)	400	1.9 (0.50)	95
EG1-62	6.21 (0.379)	2700	16.8 (4.43)	400	2.4 (0.62)	95
EG1-78	7.80 (0.476)	2500	19.5 (5.15)	400	3.0 (0.78)	95
EG1-99	9.85 (0.601)	2000	19.7 (5.20)	400	3.7 (0.99)	95

\* Volumetric efficiency at 1500 rpm

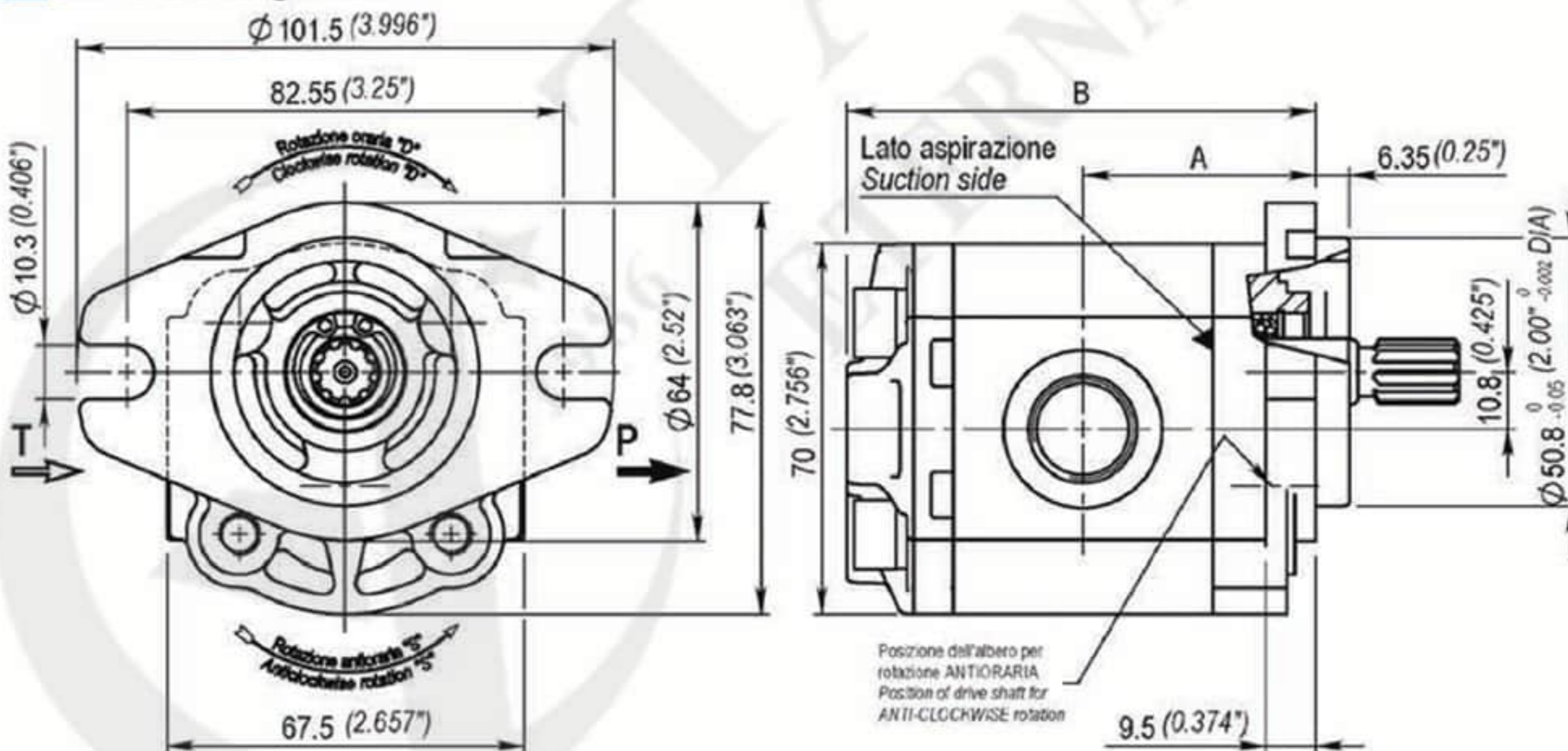


Standard Flange ST0



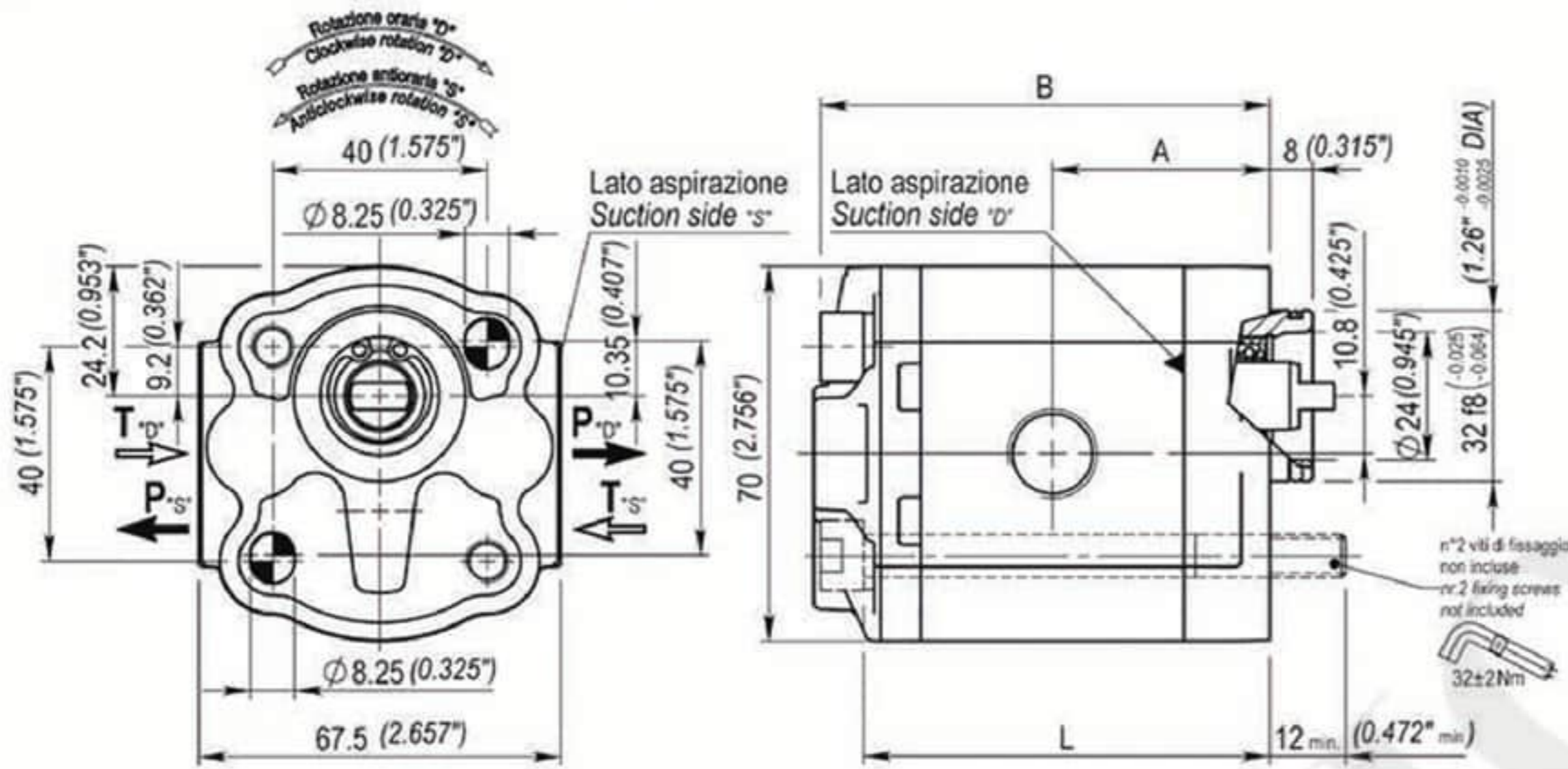
Size	EG1-09	EG1-13	EG1-16	EG1-21	EG1-25	EG1-31	EG1-38	EG1-43	EG1-50	EG1-62	EG1-78	EG1-99
Dimension	A mm(in)	35 (1.38)	35.6 (1.40)	36.4 (1.43)	37.2 (1.46)	38.2 (1.50)	39.3 (1.55)	40.6 (1.60)	41.5 (1.63)	42.9 (1.69)	45.3 (1.78)	52.4 (2.06)
	B mm(in)	74.4 (2.93)	75.2 (2.96)	76.7 (3.02)	78.3 (3.08)	80.3 (3.16)	82.6 (3.25)	85.1 (3.35)	87 (3.43)	90.1 (3.55)	94.9 (3.74)	109.1 (4.30)
Weight(kg)	0.887	0.893	0.909	0.93	0.964	0.992	1.033	1.055	1.108	1.177	1.251	1.379

SAE AA Flange S20



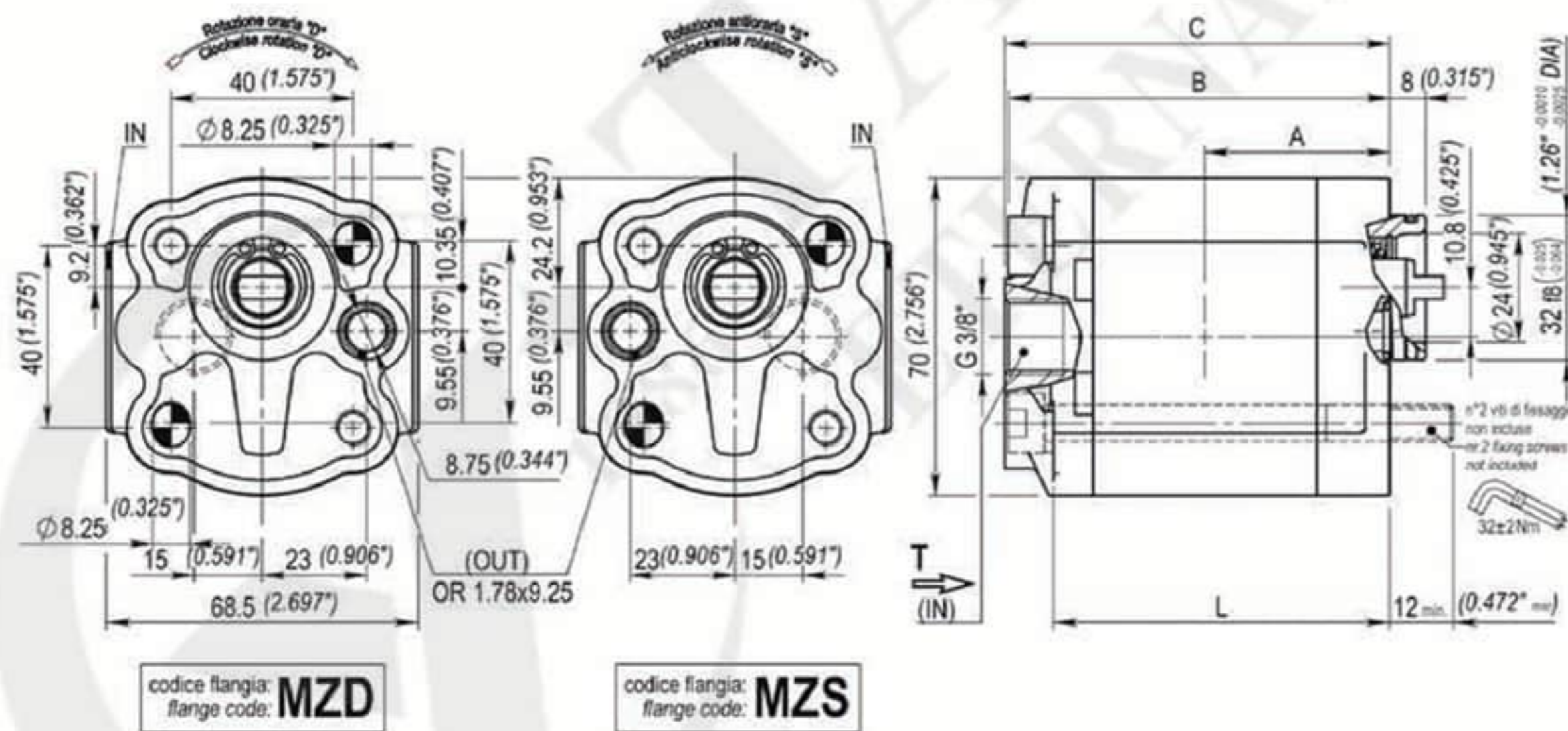
Size	EG1-09	EG1-13	EG1-16	EG1-21	EG1-25	EG1-31	EG1-38	EG1-43	EG1-50	EG1-62	EG1-78	EG1-99
Dimension	A mm(in)	38.5 (1.516)	39.1 (1.539)	39.9 (1.569)	40.7 (1.600)	41.7 (1.640)	42.8 (1.685)	44.1 (1.734)	45.0 (1.772)	46.4 (1.825)	48.8 (1.919)	55.9 (2.199)
	B mm(in)	77.9 (3.065)	78.7 (3.098)	80.2 (3.157)	81.8 (3.220)	83.8 (3.299)	86.1 (3.390)	88.6 (3.488)	90.5 (3.563)	93.6 (3.683)	98.4 (3.872)	112.6 (4.431)
Weight(kg)	0.912	0.915	1.012	0.945	0.981	1.008	1.05	1.081	1.124	1.193	1.28	1.396

ø32 Flange For Power Pack MZI



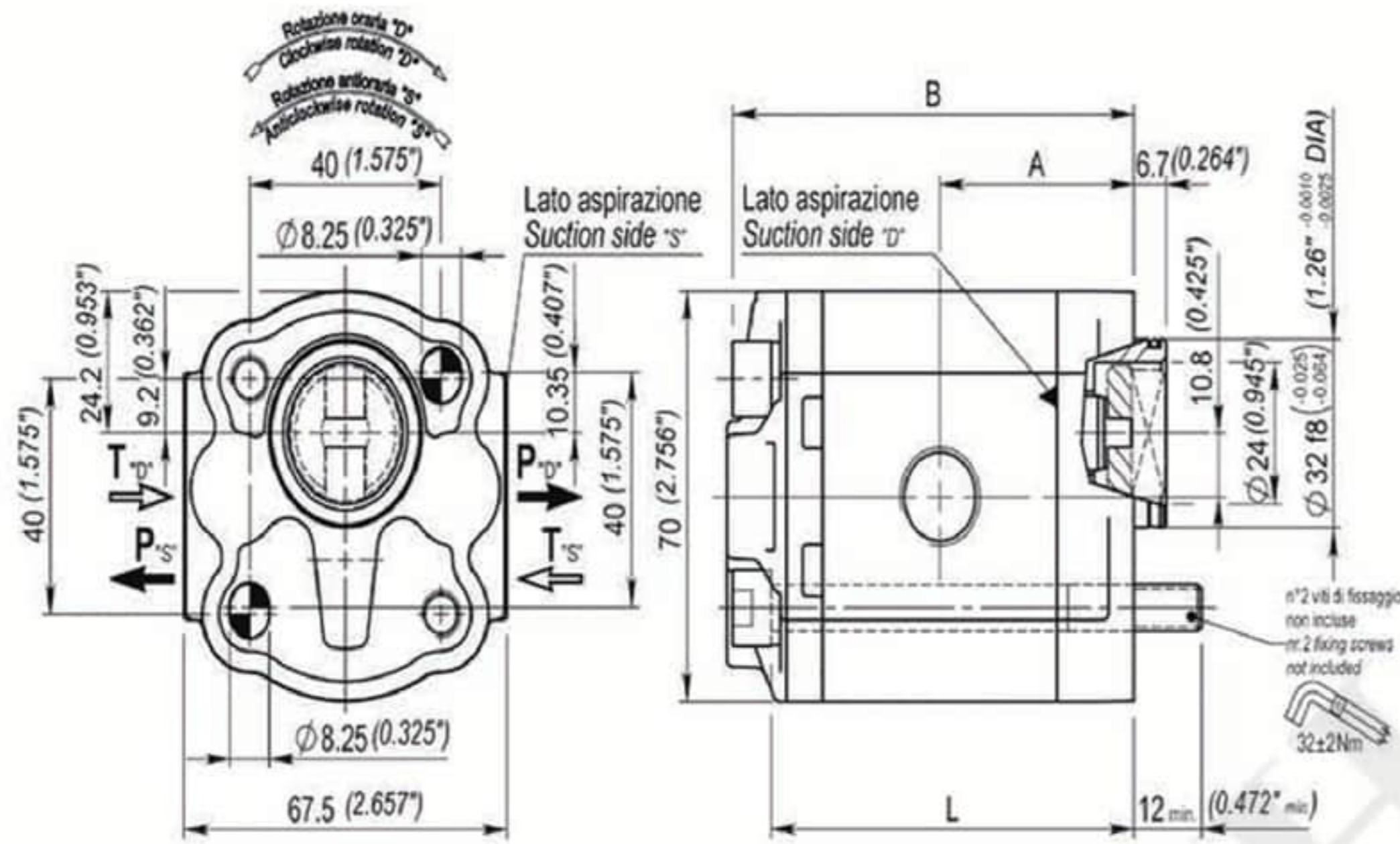
Size	EG1-09	EG1-13	EG1-16	EG1-21	EG1-25	EG1-31	EG1-38	EG1-43	EG1-50	EG1-62	EG1-78	EG1-99	
Dimension	A	35	35.6	36.4	37.2	38.2	39.3	40.6	41.5	42.9	45.3	48.4	52.4
	mm(in)	(1.38)	(1.40)	(1.43)	(1.46)	(1.50)	(1.55)	(1.60)	(1.63)	(1.69)	(1.78)	(1.91)	(2.06)
	B	74.4	75.2	76.7	78.3	80.3	82.6	85.1	87	90.1	94.9	100.7	109.1
mm(in)	(2.93)	(2.96)	(3.02)	(3.08)	(3.16)	(3.25)	(3.35)	(3.43)	(3.55)	(3.74)	(3.96)	(4.30)	
L	62.8	64	65.5	67.1	69.1	71.4	73.9	75.8	78.5	83.3	89.5	97.5	
mm(in)	(2.47)	(2.52)	(2.58)	(2.64)	(2.72)	(2.81)	(2.91)	(2.98)	(3.09)	(3.28)	(3.52)	(3.84)	
Weight(kg)	0.781	0.806	0.823	0.844	0.875	0.903	0.94	0.963	1.007	1.072	1.147	1.266	

ø32 Flange With Delivery Hole MZD/MZS



Size	EG1-09	EG1-13	EG1-16	EG1-21	EG1-25	EG1-31	EG1-38	EG1-43	EG1-50	EG1-62	EG1-78	EG1-99	
Dimension	A	35	35.6	36.4	37.2	38.2	39.3	40.6	41.5	42.9	45.3	48.4	52.4
	mm(in)	(1.38)	(1.40)	(1.43)	(1.46)	(1.50)	(1.55)	(1.60)	(1.63)	(1.69)	(1.78)	(1.91)	(2.06)
	B	74.4	75.2	76.7	78.3	80.3	82.6	85.1	87	90.1	94.9	100.7	109.1
	mm(in)	(2.93)	(2.96)	(3.02)	(3.08)	(3.16)	(3.25)	(3.35)	(3.43)	(3.55)	(3.74)	(3.96)	(4.30)
C	73.5	74.7	76.2	77.8	79.8	82.1	84.6	86.5	89.2	94	100.2	108.2	
mm(in)	(2.89)	(2.94)	(3.00)	(3.06)	(3.14)	(3.23)	(3.33)	(3.41)	(3.51)	(3.70)	(3.94)	(4.26)	
L	62.8	64	65.5	67.1	69.1	71.4	73.9	75.8	78.5	83.3	89.5	97.5	
mm(in)	(2.47)	(2.52)	(2.58)	(2.64)	(2.72)	(2.81)	(2.91)	(2.98)	(3.09)	(3.28)	(3.52)	(3.84)	
Weight(kg)	0.781	0.806	0.823	0.844	0.875	0.903	0.94	0.963	1.007	1.072	1.147	1.266	

Flange E32C For Electro Pump EZ1

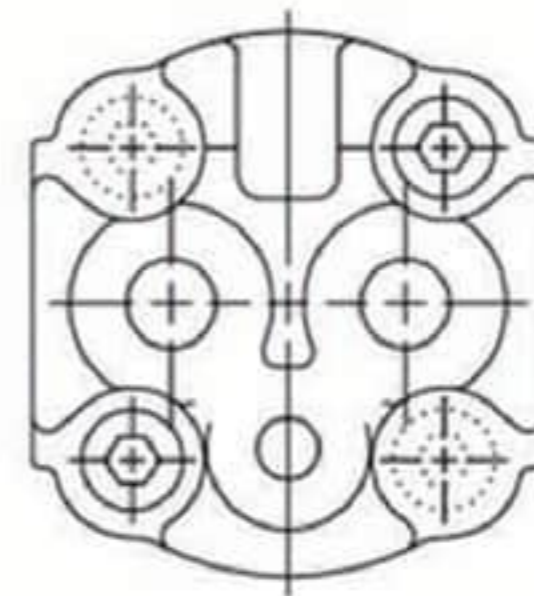


Size	EG1-09	EG1-13	EG1-16	EG1-21	EG1-25	EG1-31	EG1-38	EG1-43	EG1-50	EG1-62	EG1-78	EG1-99	
Dimension	A	35	35.6	36.4	37.2	38.2	39.3	40.6	41.5	42.9	45.3	48.4	52.4
	mm(in)	(1.38)	(1.40)	(1.43)	(1.46)	(1.50)	(1.55)	(1.60)	(1.63)	(1.69)	(1.78)	(1.91)	(2.06)
	B	74.4	75.2	76.7	78.3	80.3	82.6	85.1	87	90.1	94.9	100.7	109.1
mm(in)	(2.93)	(2.96)	(3.02)	(3.08)	(3.16)	(3.25)	(3.35)	(3.43)	(3.55)	(3.74)	(3.96)	(4.30)	
L	62.8	64	65.5	67.1	69.1	71.4	73.9	75.8	78.5	83.3	89.5	97.5	
mm(in)	(2.47)	(2.52)	(2.58)	(2.64)	(2.72)	(2.81)	(2.91)	(2.98)	(3.09)	(3.28)	(3.52)	(3.84)	
Weight(kg)	0.784	0.771	0.789	0.809	0.84	0.867	0.904	0.927	0.971	1.035	1.113	1.227	

Connections

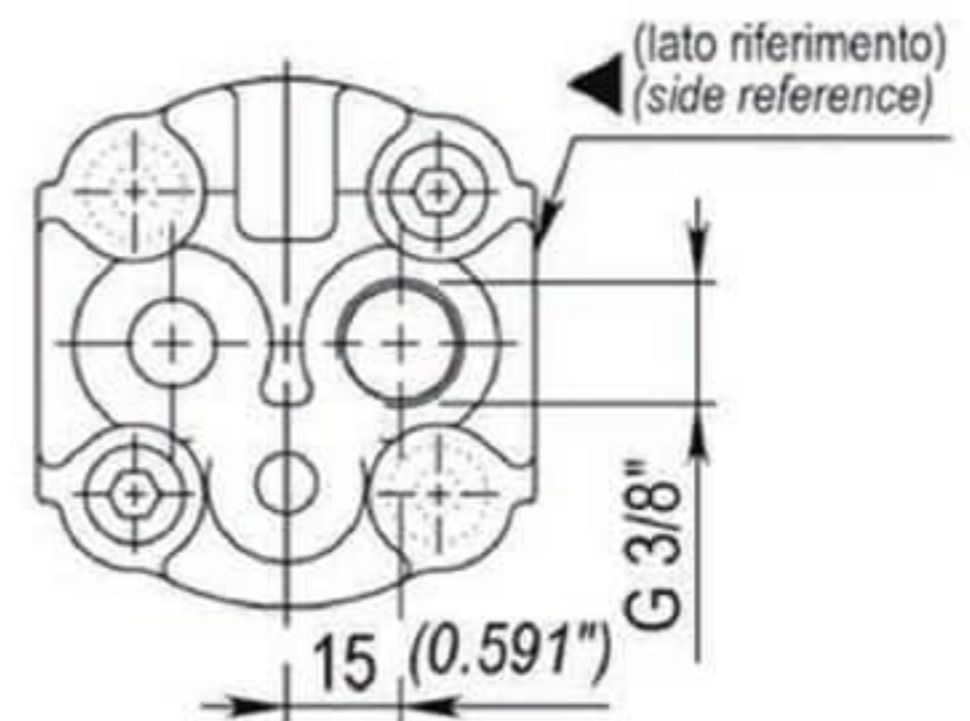
STANDARD COVER

Size	Code
09-99	0

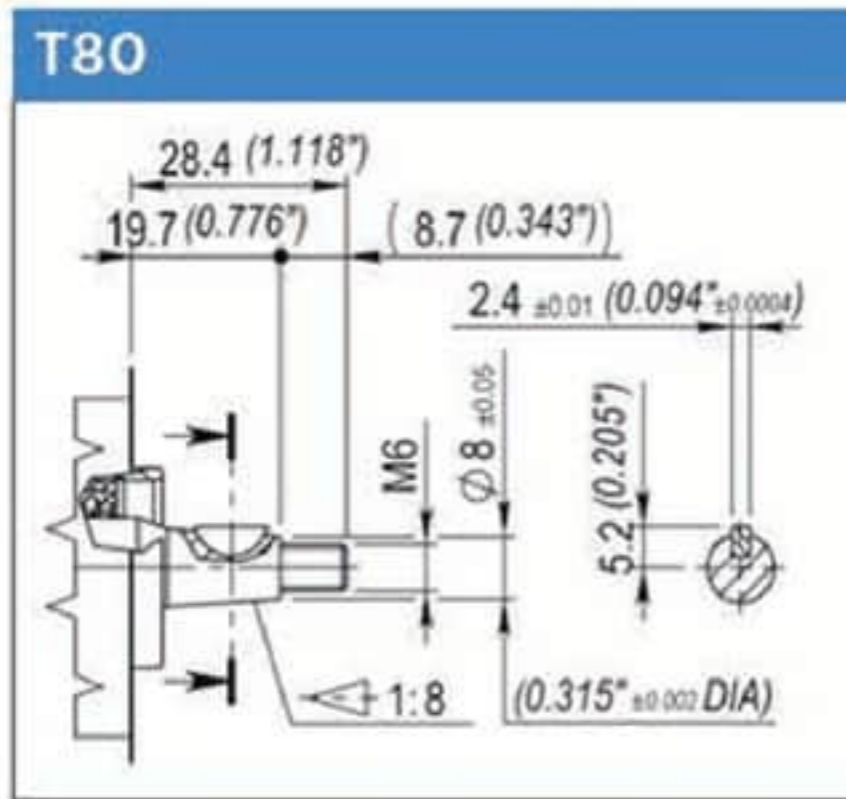


SUCTION ON THE COVER BSP THREADED

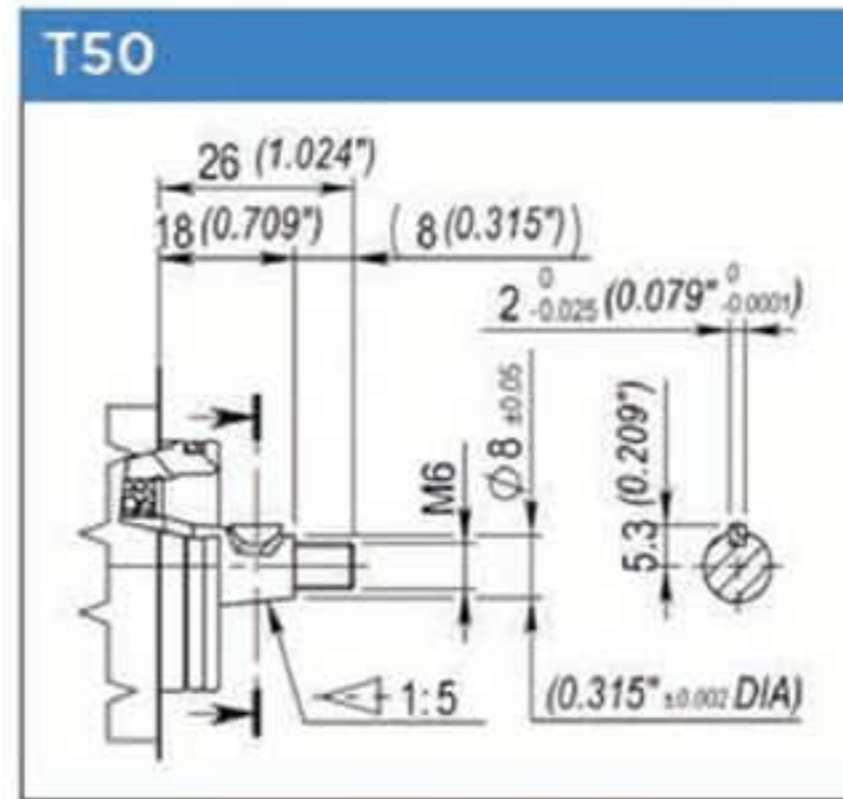
Size	Code
09-99	1



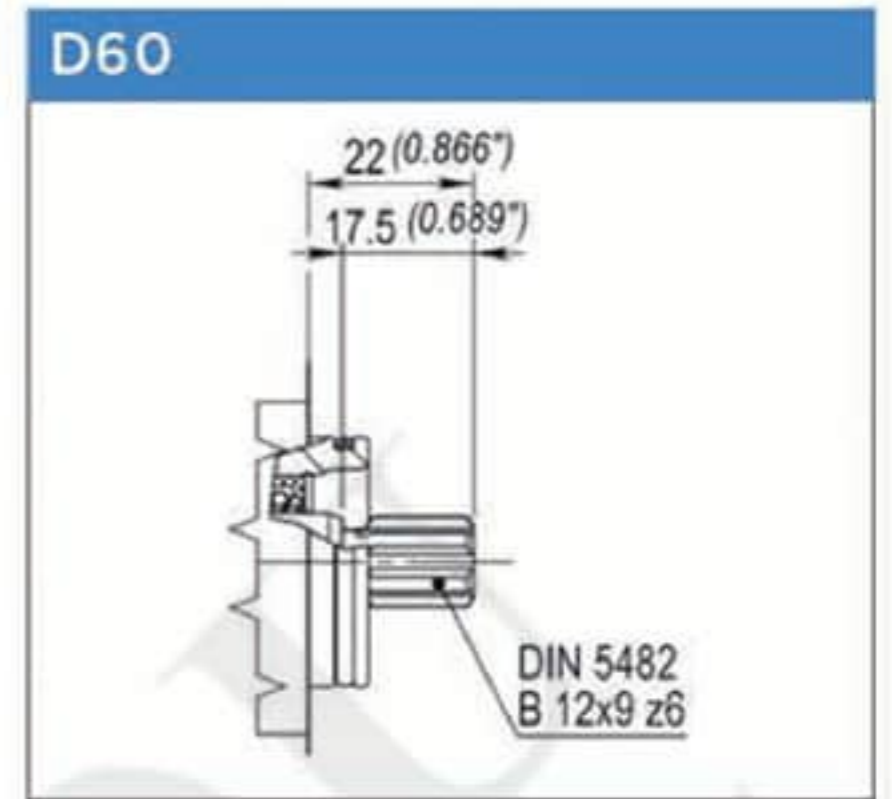
**Shafts**



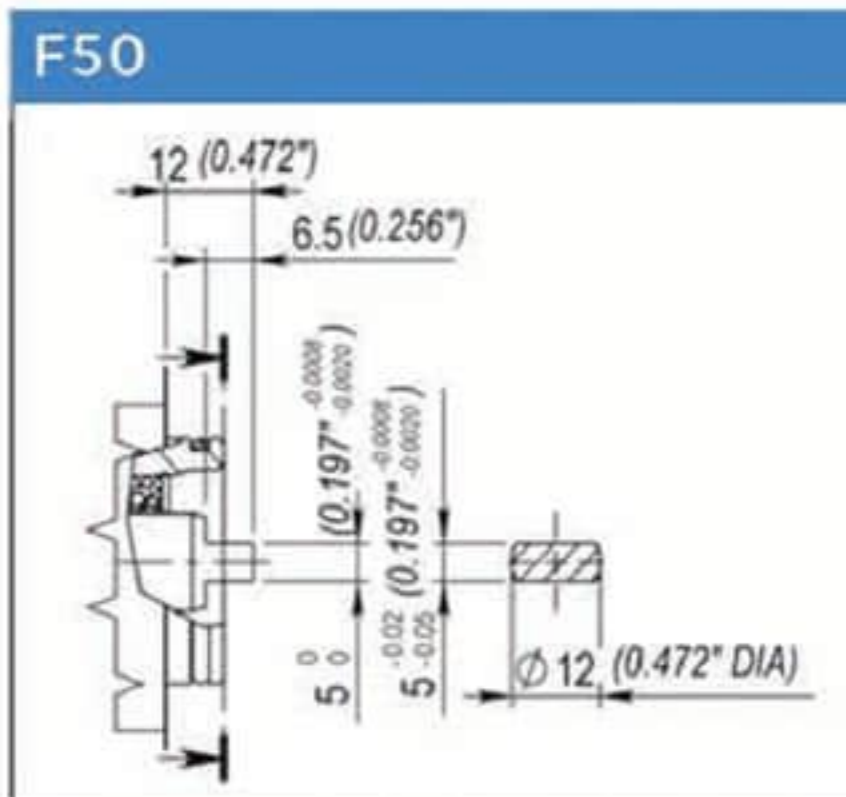
TAPER 1:8  
Max torque 28 Nm



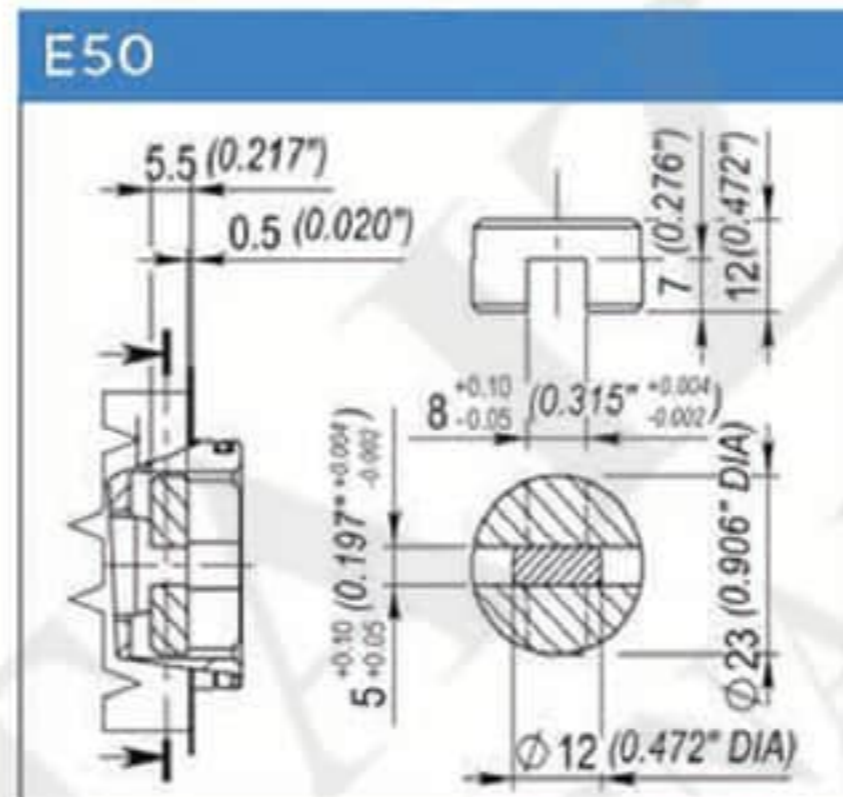
TAPER 1:5  
Max torque 33 Nm



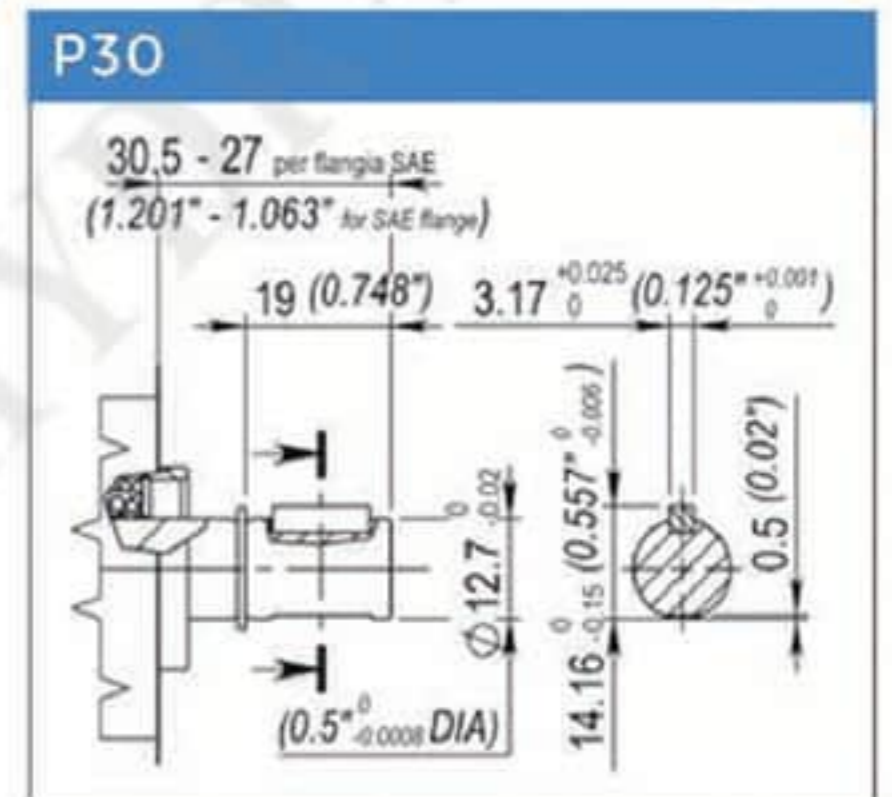
DIN Z6  
Max torque 26 Nm



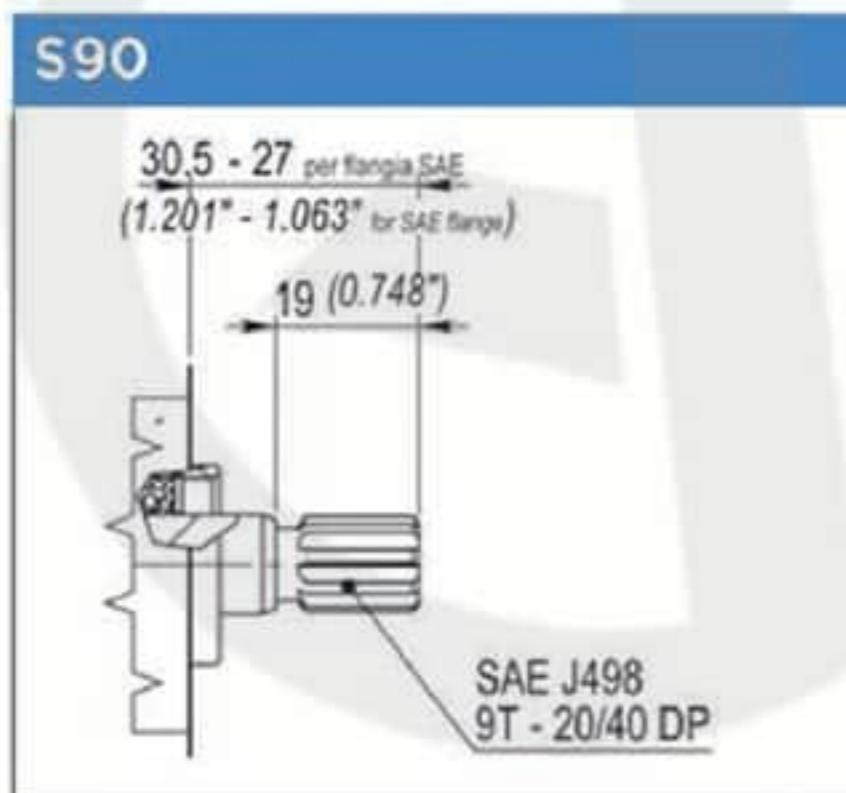
TANG DRIVE FOR POWER PACK  
Max torque 20 Nm



TANG DRIVE ELECTRIC PUMP  
Max torque 20 Nm



SAE CYLINDRICAL  
Max torque 33 Nm



SAE SPLINED 9 TEETH  
Max torque 35 Nm

When assembled with SAE AA flange (S20 code) the shaft dimensions must be reduced by 0.1378 in. (3.5 mm)

Port Dimension

EUROPEAN STANDARD				
Size	Code	D	F	M
09-21	<b>EE4</b>	26 (1.023)	10 (0.393)	M5
25-99	<b>EE6</b>	30 (1.181)	13 (0.512)	M6

GERMAN UNIFICATION	
Size	Code
09-99	<b>TT4</b>

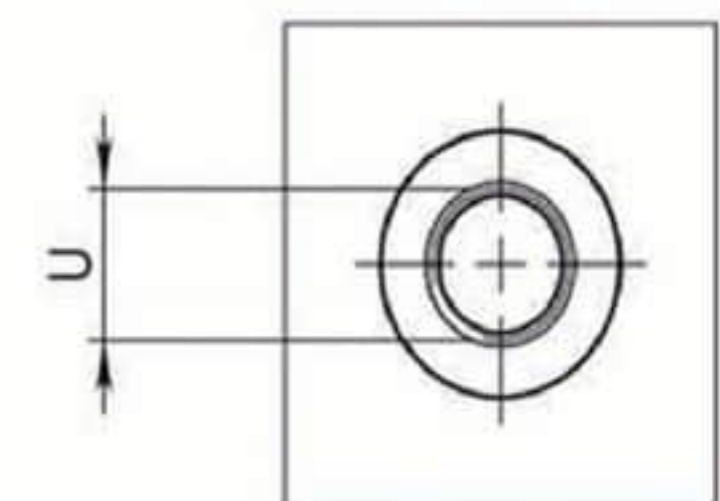
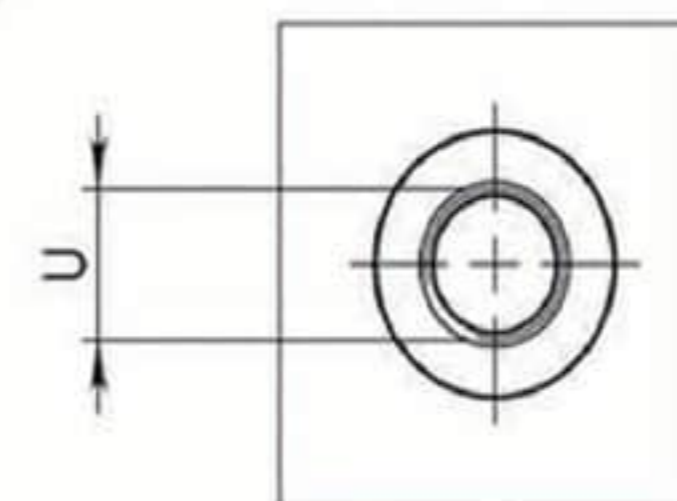
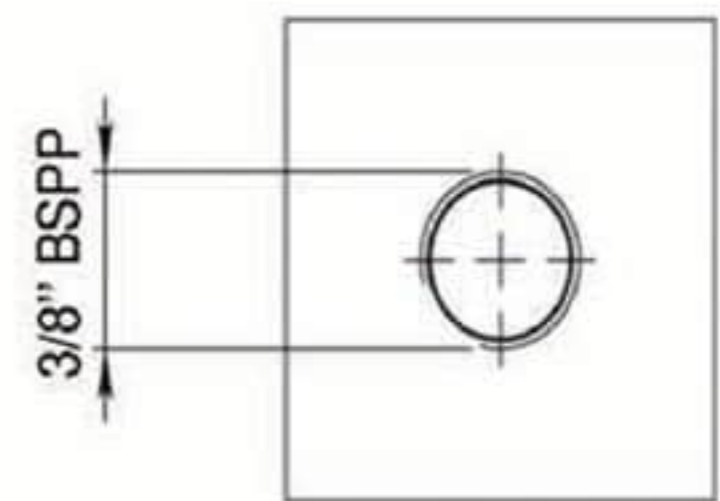
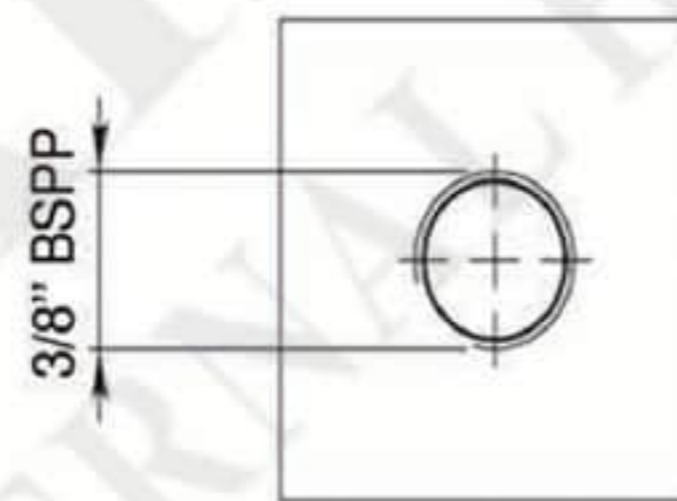
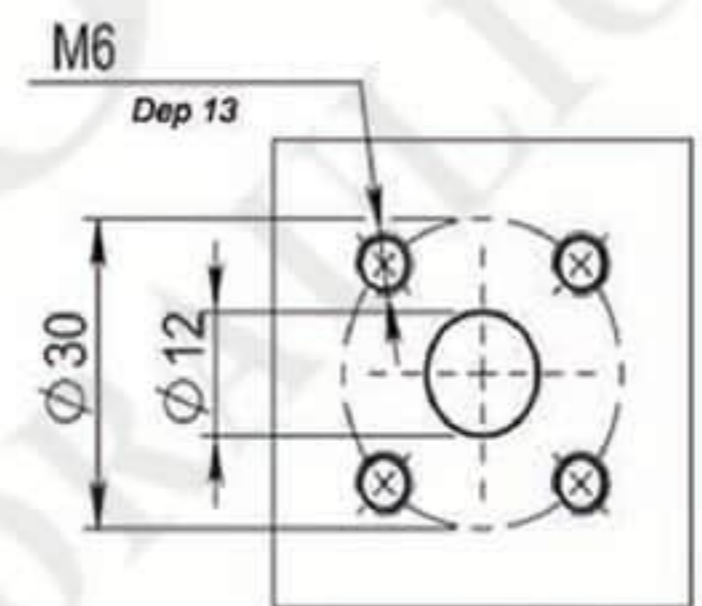
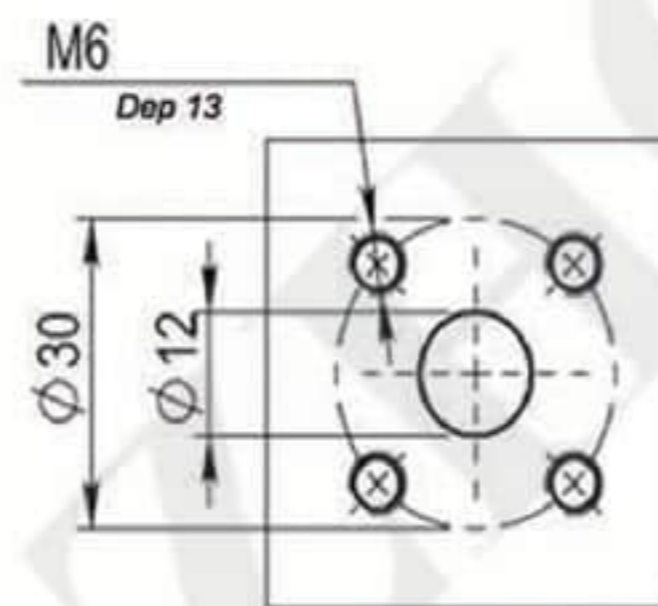
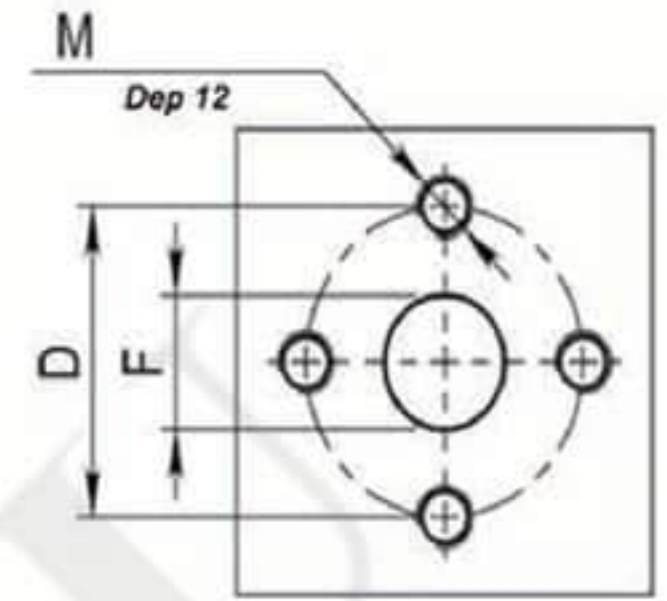
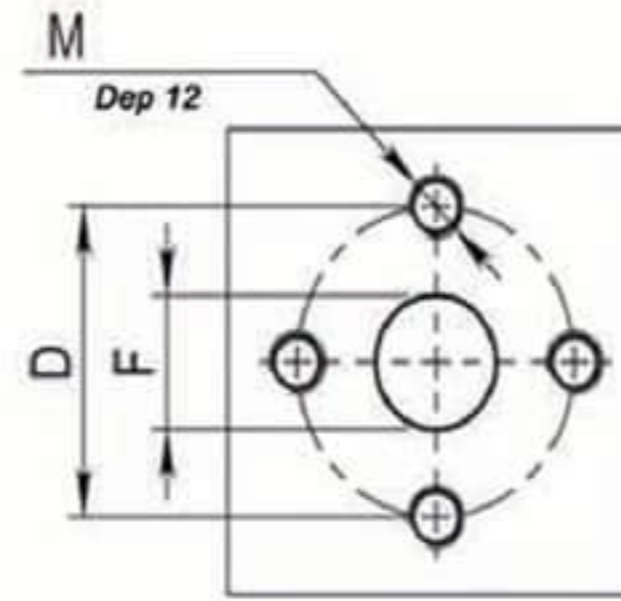
BSPP THREADS	
Size	Code
09-99	<b>GG4</b>

SAE THREADS		
Size	Code	D
09-21	<b>UU4</b>	9/16"-18 UNF
25-99	<b>UU6</b>	3/4"-16 UNF

NEUTRAL BODY (WITHOUT CONNECTIONS)	
Size	Code
09-99	<b>000</b>

Inlet Port

Outlet Port



## 型号说明 Model Code

①	<b>EG2</b>	CODE								
②	<b>A</b>	FLANGE AND COVER	<b>A</b> Aluminium <b>G</b> Cast iron (Heavy duty)							
③	<b>04</b>	DISPLACEMENT	<b>04</b> 4.2 <b>06</b> 6.2 <b>08</b> 8.3 <b>11</b> 11.1 <b>14</b> 14.2 <b>17</b> 16.7 <b>20</b> 19.6 <b>23</b> 22.7 <b>26</b> 26.1							
④	<b>ST0</b>	FLANGE	<b>ST0</b>	<b>S20/S21</b>	<b>B80</b>	<b>BZ0/BN0</b>	<b>EZ1/EN1</b>			
⑤	<b>T80</b>	SHAFT	<b>T80 M50 D92</b>	<b>M50 P60 S90</b>	<b>T50 D90</b>	<b>T50 D90</b>	<b>E80</b>			
⑥	<b>EEX</b>	CONNECTION	<b>EEx TTx GGx Uux</b>							
⑦	<b>D</b>	ROTATION	<b>D</b> Clockwise rotation <b>S</b> Anticlockwise rotation							
⑧	<b>0</b>	STANDARD COVER	<b>0</b> Standard							
⑨	<b>0</b>	SEALS	<b>0</b> Nbr seals <b>V</b> Viton® seals							

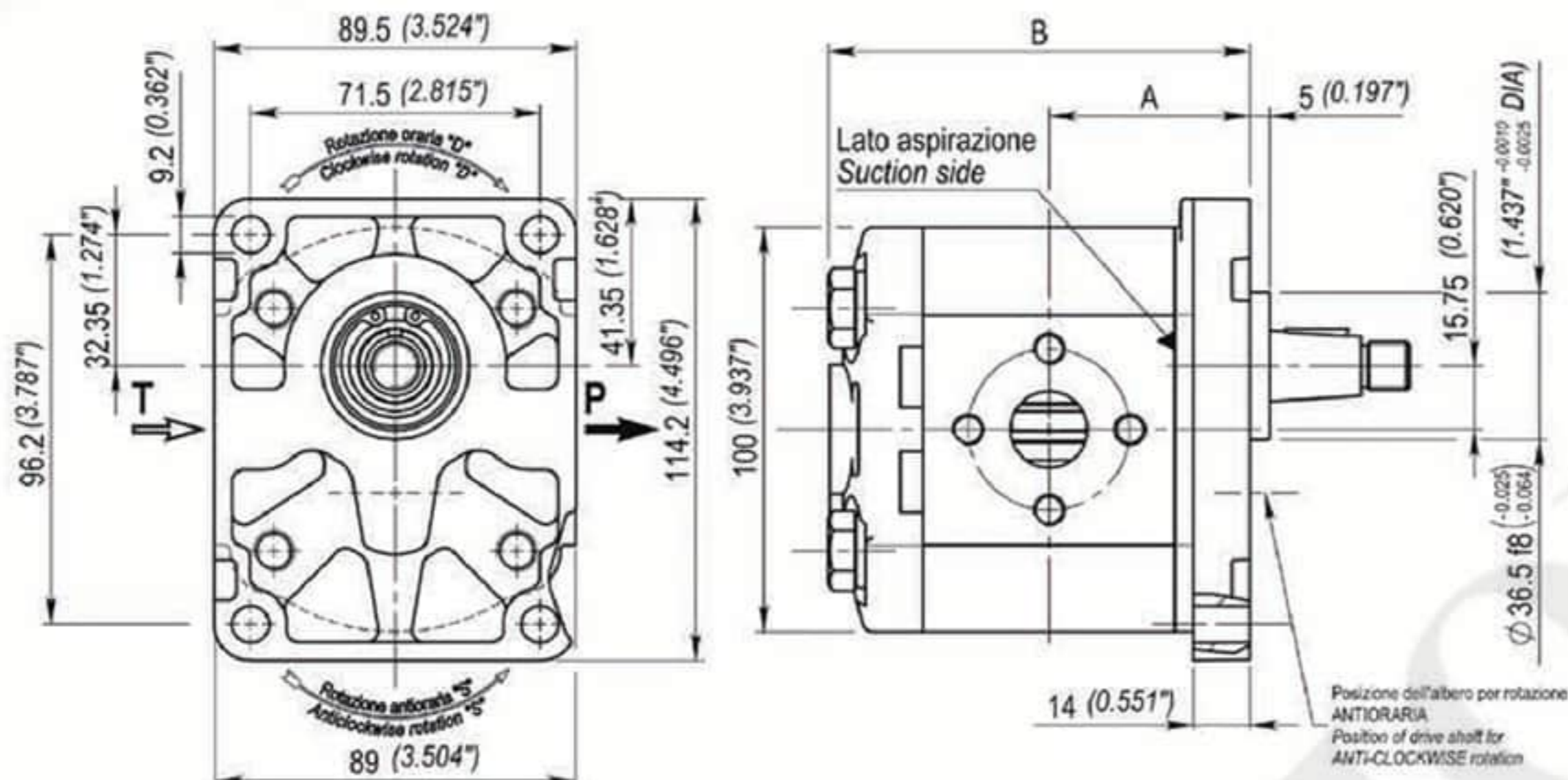
## 性能参数 Specification

Size	Displacement (in <sup>3</sup> /rev)	Max speed rpm	Max flow (gpm)	Min speed rpm	Min flow (gpm)	Min Volum. Effic.* %
EG2-04	4.2 (0.27)	4000	16.8 (4.44)	500	2.1 (0.55)	93
EG2-06	6.2 (0.38)	4000	24.8 (6.55)	500	3.1 (0.82)	94
EG2-08	8.3 (0.51)	3500	29.0 (7.66)	500	4.2 (1.11)	95
EG2-11	11.1 (0.68)	3500	38.9 (10.28)	500	5.6 (1.48)	95
EG2-14	14.2 (0.87)	3500	49.6 (13.10)	500	7.1 (1.88)	95
EG2-17	16.7 (1.02)	3500	58.5 (15.45)	500	8.4 (2.22)	95
EG2-20	19.6 (1.20)	3300	64.7 (17.09)	500	9.8 (2.59)	95
EG2-23	22.7 (1.39)	2800	63.6 (16.8)	500	11.4 (3.01)	95
EG2-26	26.1 (1.59)	2500	65.2 (17.22)	500	13.0 (3.43)	95

\* Volumetric efficiency at 1500 rpm

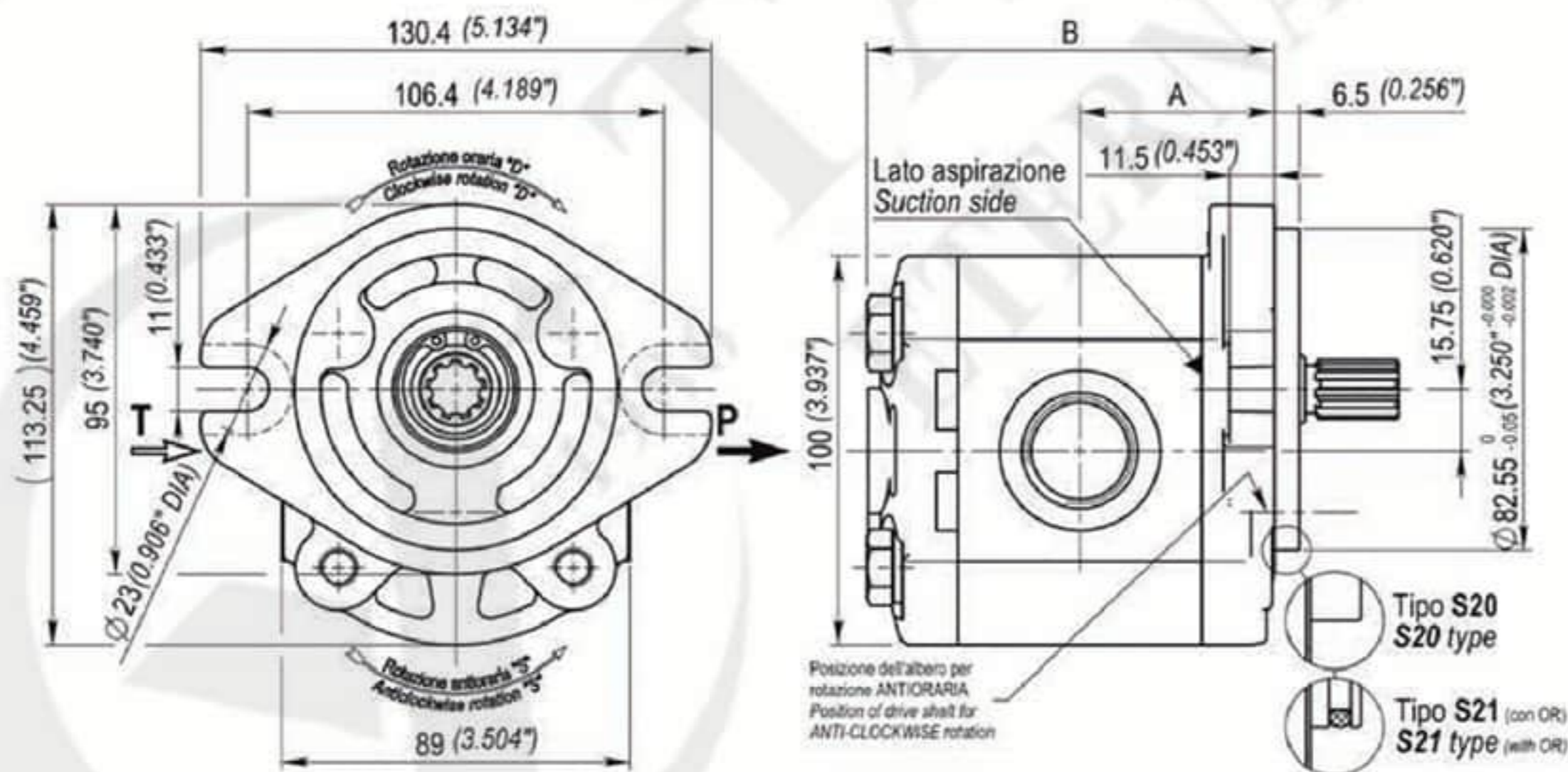


Standard Flange ST0



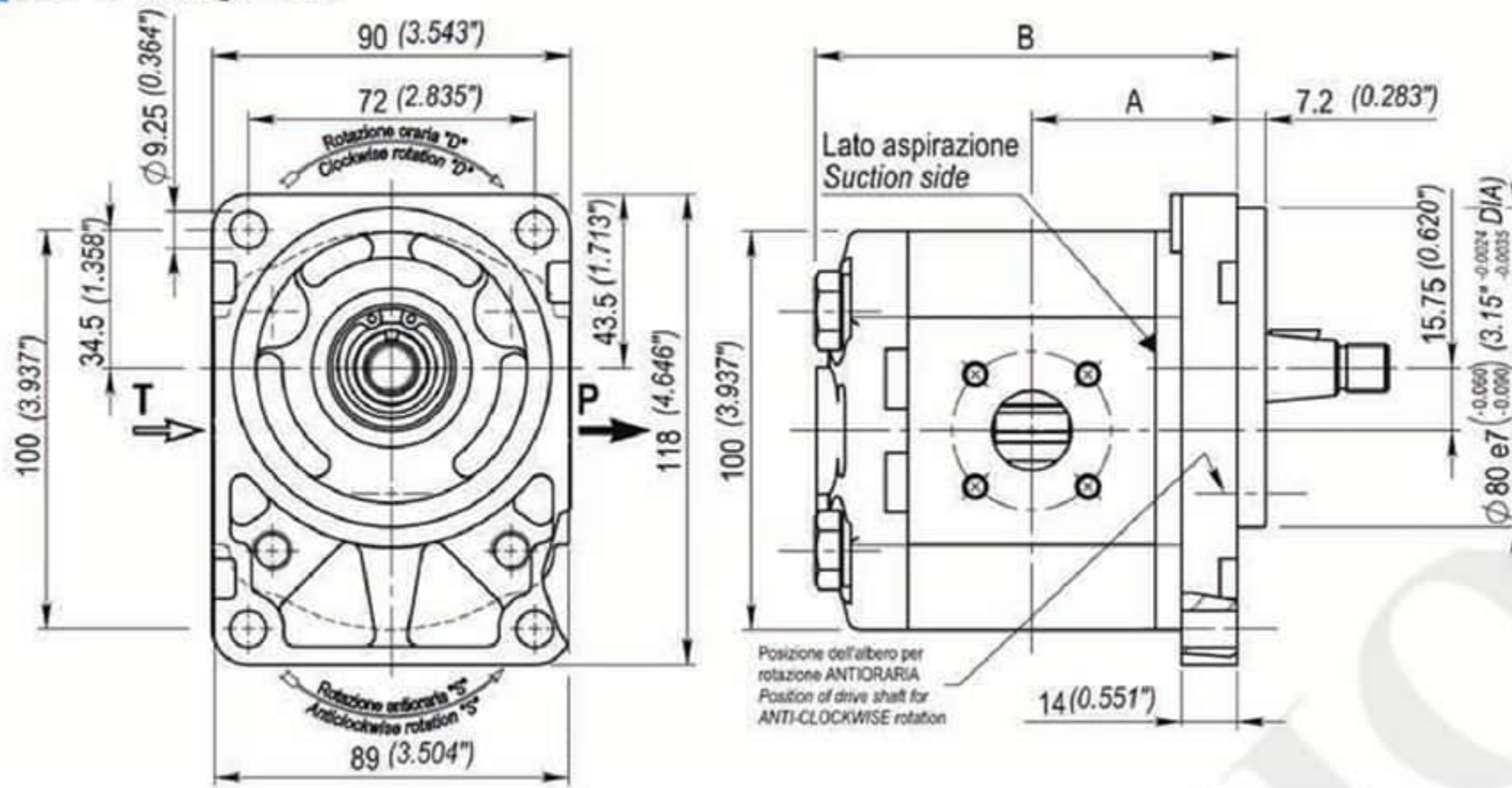
Size		EG2-04	EG2-06	EG2-08	EG2-11	EG2-14	EG2-17	EG2-20	EG2-23	EG2-26
Dimension	A	43.9	45.5	47.3	49.6	52.2	54.3	56.7	59.3	62.1
	mm(in)	(1.73)	(1.79)	(1.86)	(1.95)	(2.06)	(2.14)	(2.32)	(2.34)	(2.45)
Dimension	B	92.6	95.9	99.4	104.1	109.2	113.4	118.2	123.4	129.0
	mm(in)	(3.65)	(3.78)	(3.91)	(4.10)	(4.30)	(4.47)	(4.65)	(4.86)	(5.08)
Weight(kg)		2.16	2.25	2.27	2.46	2.6	2.72	2.85	2.99	3.15

SAE A S20/SAE A-OR S21 Flange



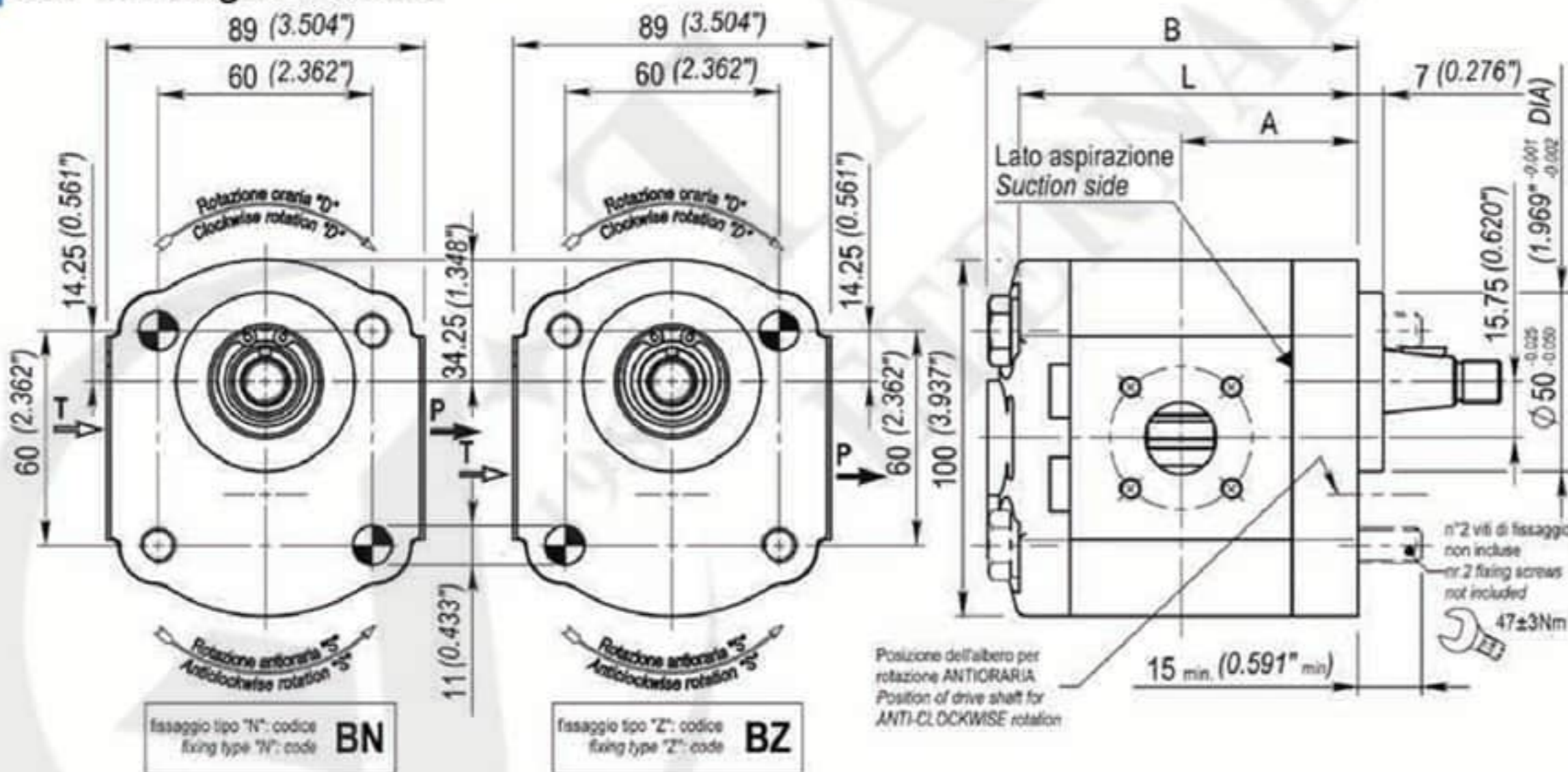
Size		EG2-04	EG2-06	EG2-08	EG2-11	EG2-14	EG2-17	EG2-20	EG2-23	EG2-26
Dimension	A	43.9	45.5	47.3	49.6	52.2	54.3	56.7	59.3	62.1
	mm(in)	(1.73)	(1.79)	(1.86)	(1.95)	(2.06)	(2.14)	(2.32)	(2.34)	(2.45)
Dimension	B	92.6	95.9	99.4	104.1	109.2	113.4	118.2	123.4	129.0
	mm(in)	(3.65)	(3.78)	(3.91)	(4.10)	(4.30)	(4.47)	(4.65)	(4.86)	(5.08)
Weight(kg)		2.18	2.26	2.36	2.48	2.62	2.73	2.87	3.01	3.16

**B80 C Flange B80**



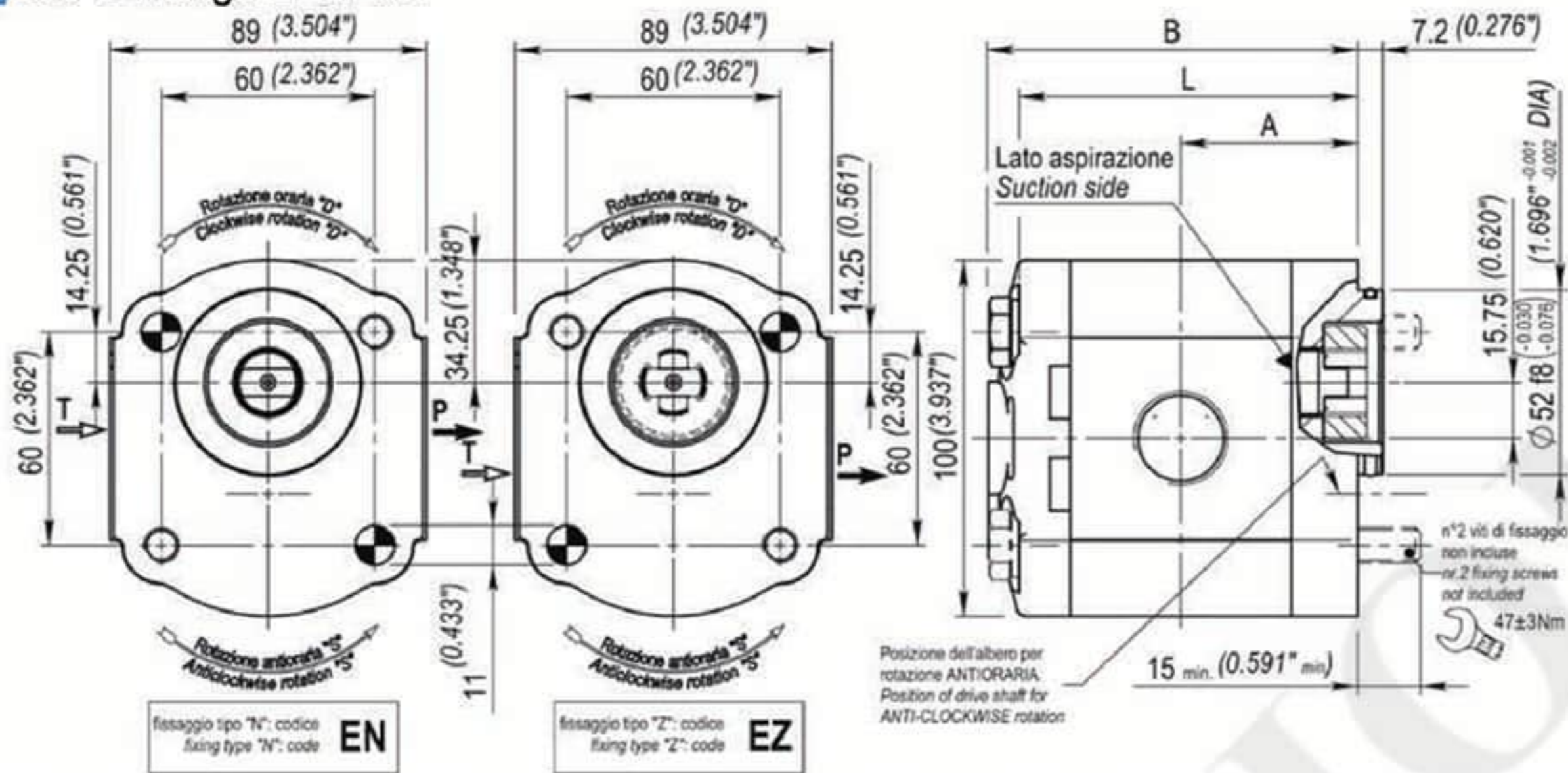
Size		EG2-04	EG2-06	EG2-08	EG2-11	EG2-14	EG2-17	EG2-20	EG2-23	EG2-26
Dimension	A	45.9	47.5	49.3	51.6	54.2	56.3	58.7	61.3	64.1
	mm(in)	(1.81)	(1.87)	(1.94)	(2.03)	(2.13)	(2.22)	(2.31)	(2.41)	(2.52)
Dimension	B	94.6	97.9	101.4	106.1	111.2	115.4	120.2	125.4	131.0
	mm(in)	(3.72)	(3.85)	(3.99)	(4.18)	(4.38)	(4.54)	(4.73)	(4.94)	(5.16)
Weight(kg)		2.23	2.31	2.41	2.52	2.66	2.79	2.92	3.07	3.21

**B50 C Flange BZ0/BN0**



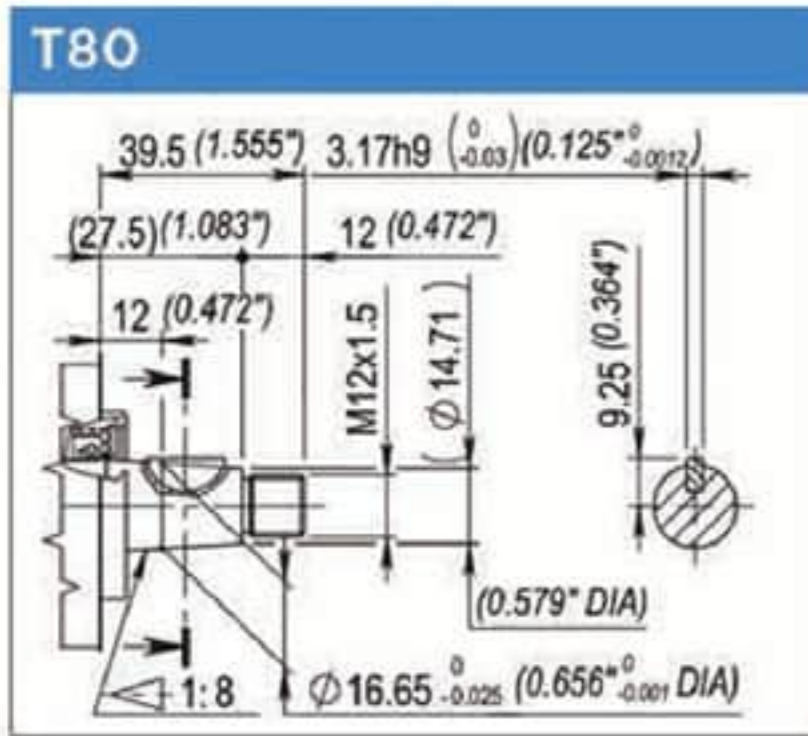
Size		EG2-04	EG2-06	EG2-08	EG2-11	EG2-14	EG2-17	EG2-20	EG2-23	EG2-26
Dimension	A	43.9	45.5	47.3	49.6	52.2	54.3	56.7	59.3	62.1
	mm(in)	(1.73)	(1.79)	(1.86)	(1.95)	(2.06)	(2.14)	(2.32)	(2.34)	(2.45)
	B	92.6	95.9	99.4	104.1	109.2	113.4	118.2	123.4	129.0
Dimension	mm(in)	(3.65)	(3.78)	(3.91)	(4.10)	(4.30)	(4.47)	(4.65)	(4.86)	(5.08)
	L	83.5	86.8	90.3	95.0	100.1	104.3	109.1	114.3	119.9
Dimension	mm(in)	(3.29)	(3.42)	(3.56)	(3.74)	(3.94)	(4.106)	(4.30)	(4.50)	(4.72)
	Weight(kg)	2	2.09	2.18	2.3	2.43	2.54	2.67	2.8	2.95

E50 C Flange EZ1/EN1

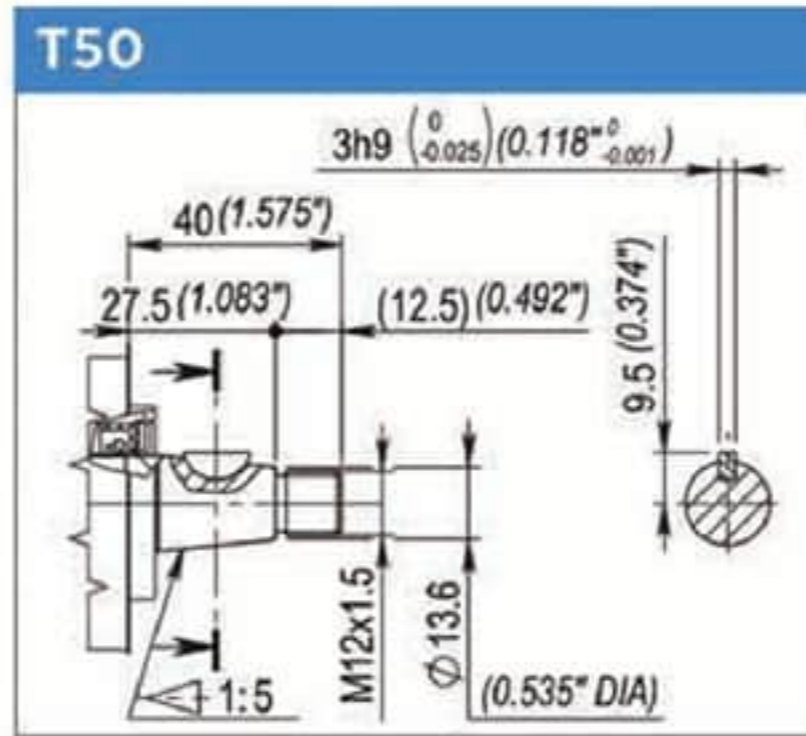


Size		EG2-04	EG2-06	EG2-08	EG2-11	EG2-14	EG2-17	EG2-20	EG2-23	EG2-26
Dimension	<b>A</b>	43.9	45.5	47.3	49.6	52.2	54.3	56.7	59.3	62.1
	<b>mm(in)</b>	(1.73)	(1.79)	(1.86)	(1.95)	(2.06)	(2.14)	(2.32)	(2.34)	(2.45)
	<b>B</b>	92.6	95.9	99.4	104.1	109.2	113.4	118.2	123.4	129.0
	<b>mm(in)</b>	(3.65)	(3.78)	(3.91)	(4.10)	(4.30)	(4.47)	(4.65)	(4.86)	(5.08)
	<b>L</b>	83.5	86.8	90.3	95.0	100.1	104.3	109.1	114.3	119.9
	<b>mm(in)</b>	(3.29)	(3.42)	(3.56)	(3.74)	(3.94)	(4.106)	(4.30)	(4.50)	(4.72)
<b>Weight(kg)</b>		1.91	1.99	2.08	2.2	2.33	2.44	2.57	2.71	2.85

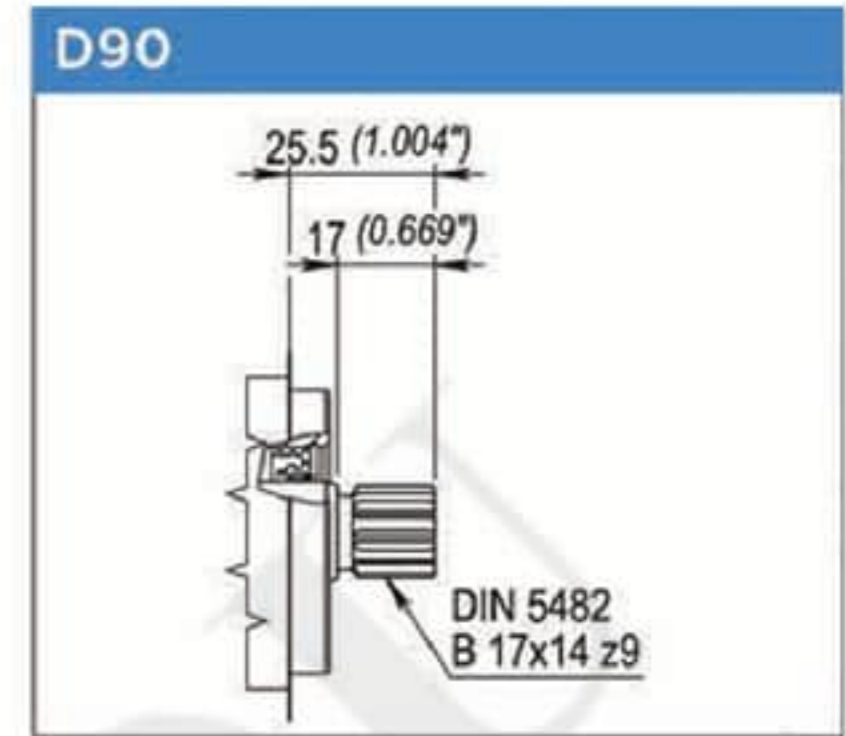
Shafts



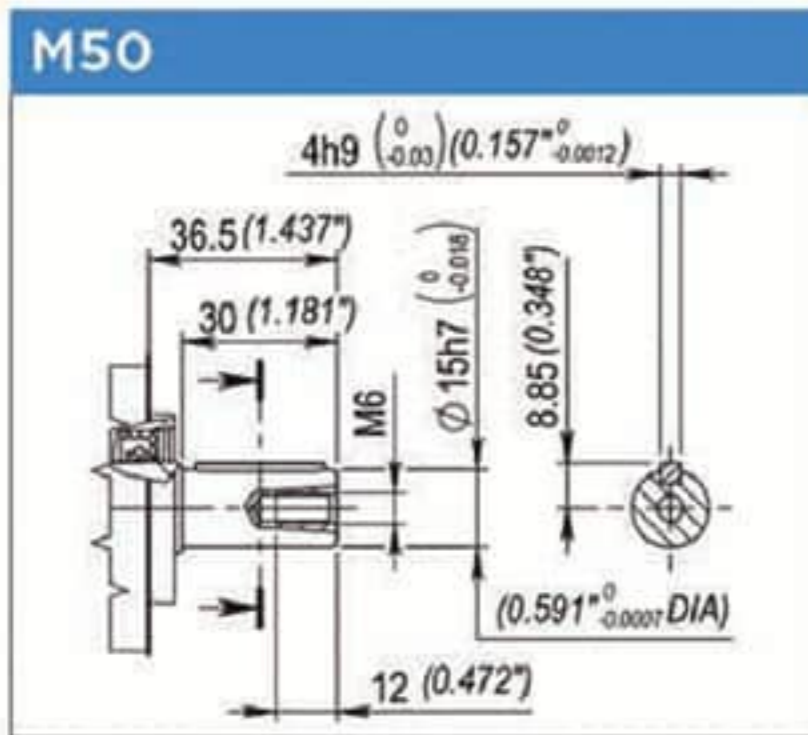
TAPER 1:8  
Max torque 135 Nm



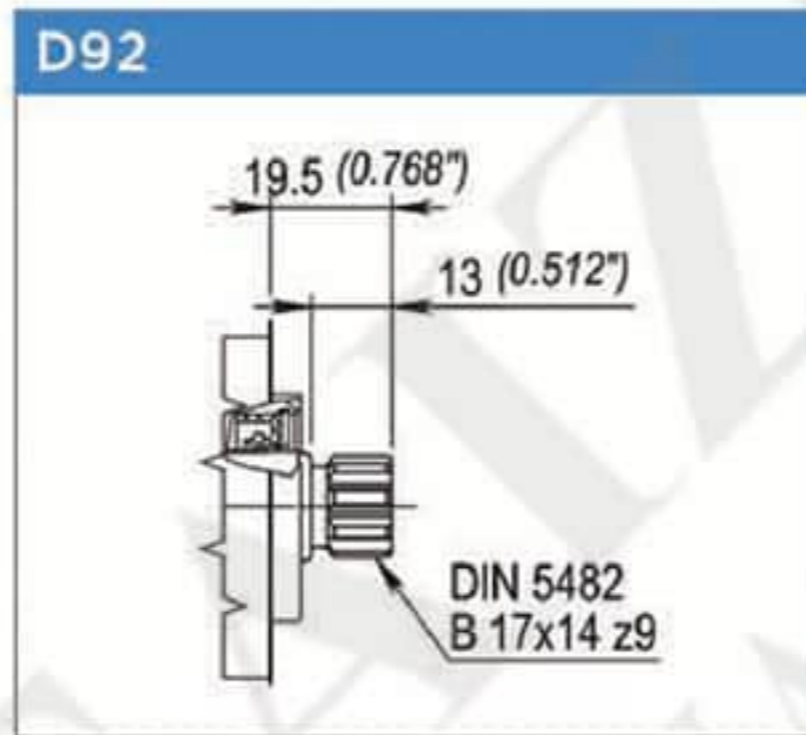
TAPER 1:5  
Max torque 140 Nm



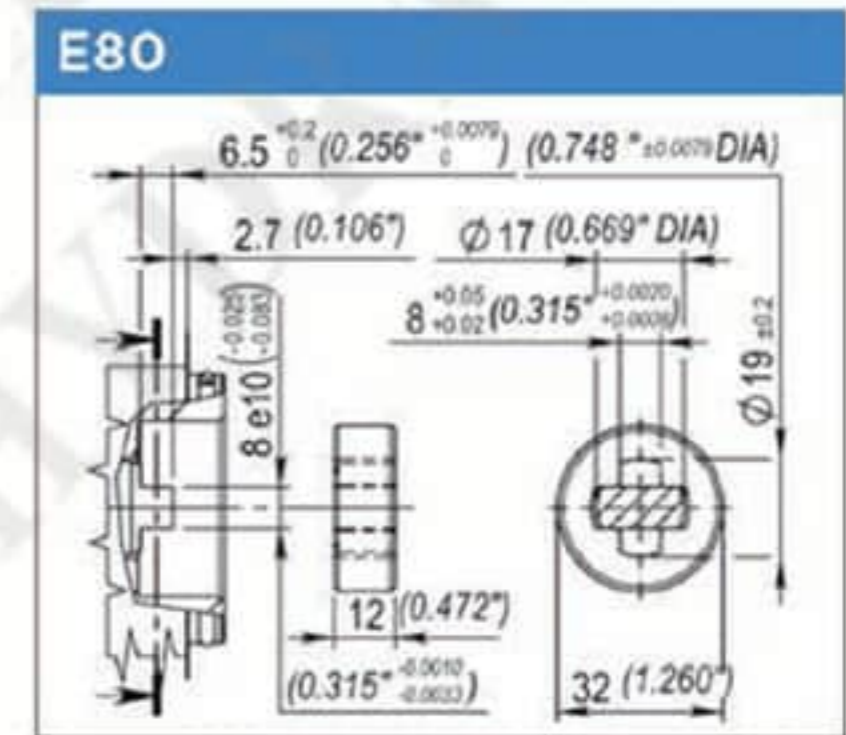
DIN Z9 GERMAN FLANGE  
Max torque 110 Nm



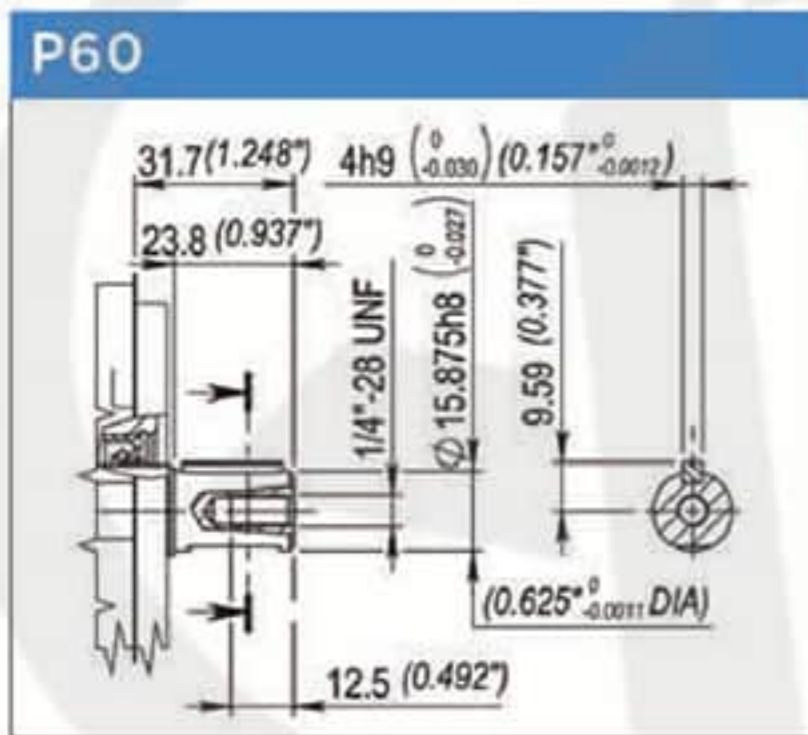
CYLINDRICAL  
Max torque 90 Nm



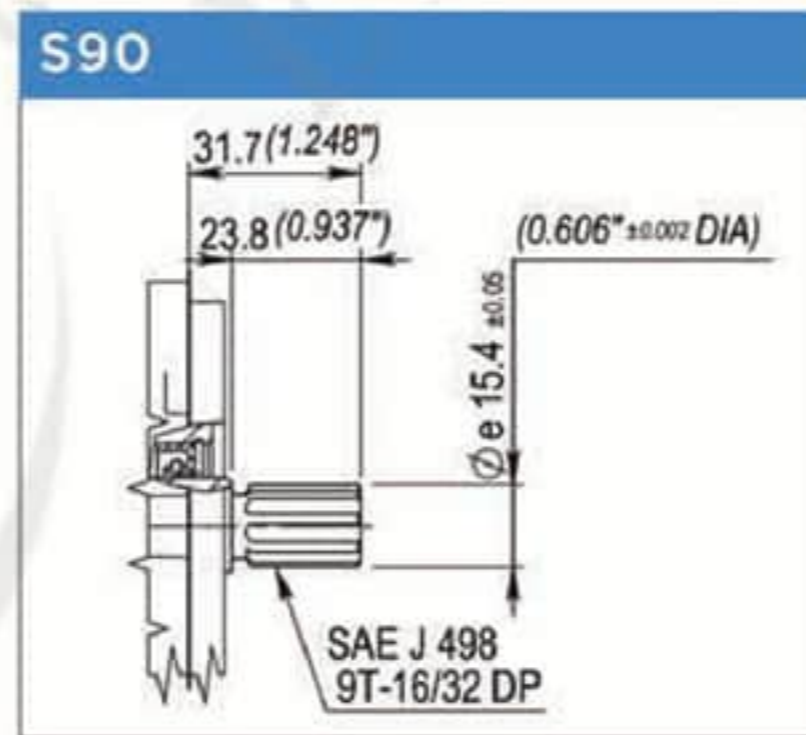
DIN Z9 STANDARD FLANGE  
Max torque 110 Nm



TANG DRIVE FOR ELECTRIC MOTOR  
Max torque 70 Nm



SAE CYLINDRICAL  
Max torque 85 Nm



SAE SPLINED 9 TEETH  
Max torque 85 Nm

When assembled with B80 C flange (B80 code) the shaft dimensions must be reduced by 0.079 in. (2 mm)

Port Dimension

EUROPEAN STANDARD					
Size	Code	D	F	M	e
04-08	<b>EE4</b>	30 (1.18)	13 (0.51)	M6	13 (0.51)
11-26	<b>EE5</b>	40 (1.58)	19 (0.75)	M8	15 (0.59)

EUROPEAN STANDARD FOR MOTORS	
Size	Code
04-08	/
11-26	<b>EE6</b>

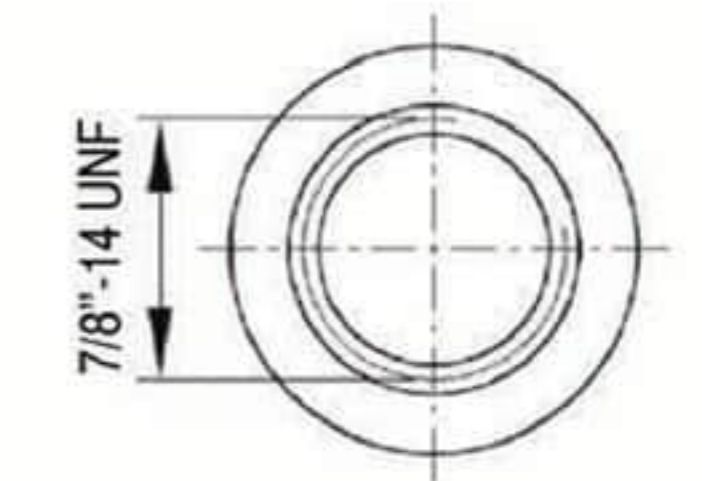
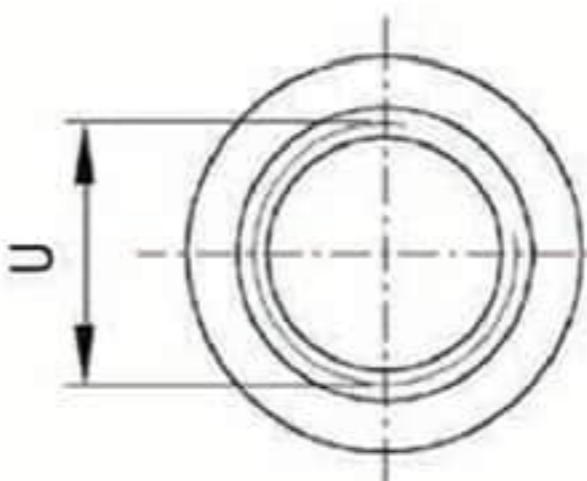
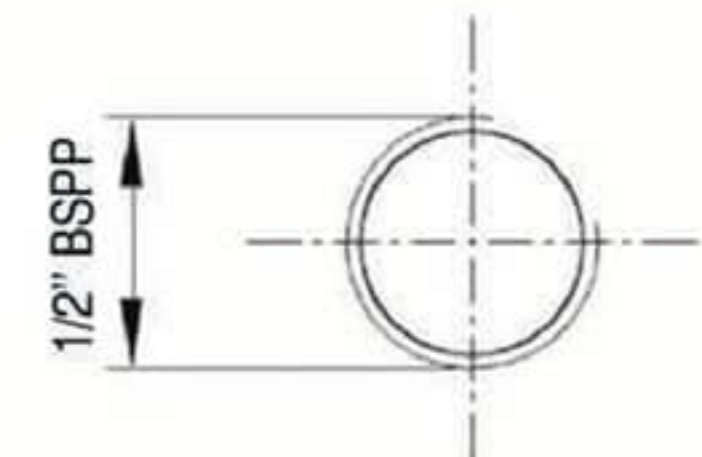
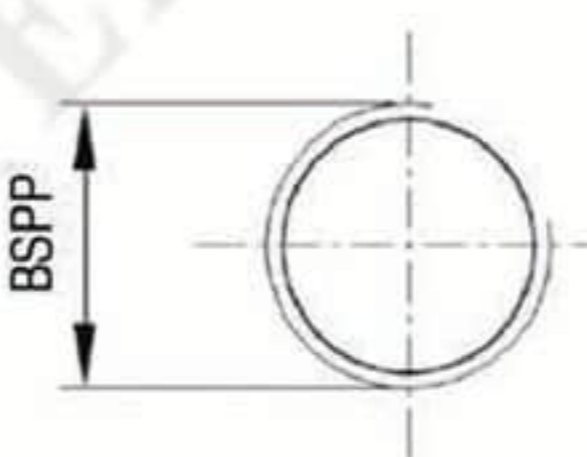
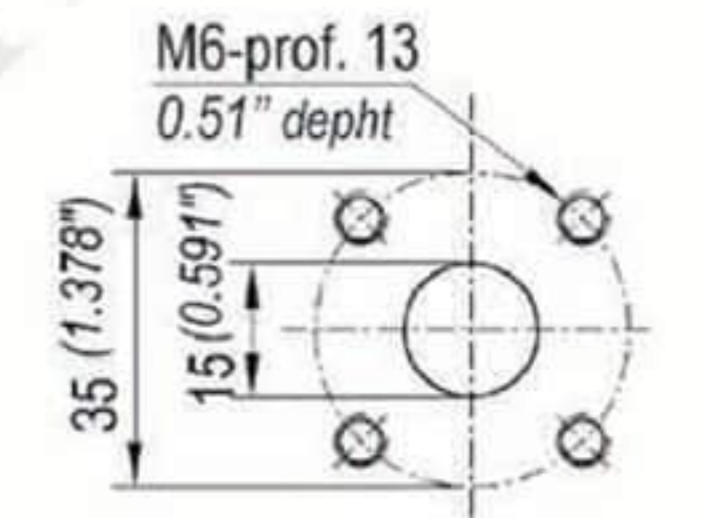
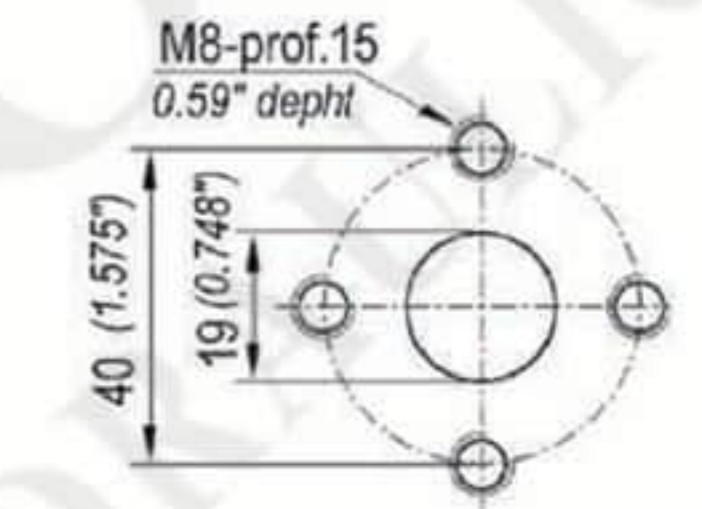
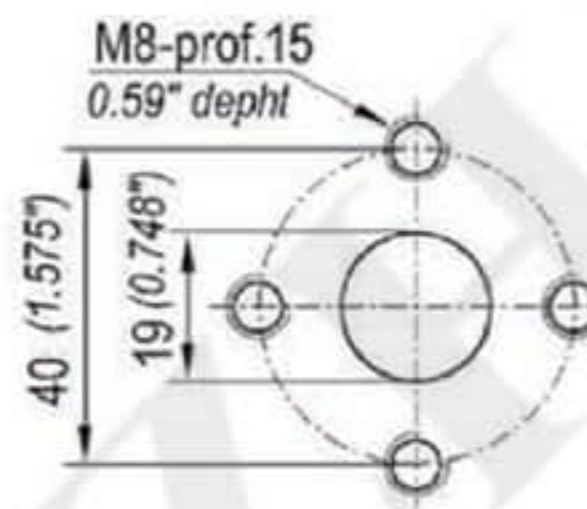
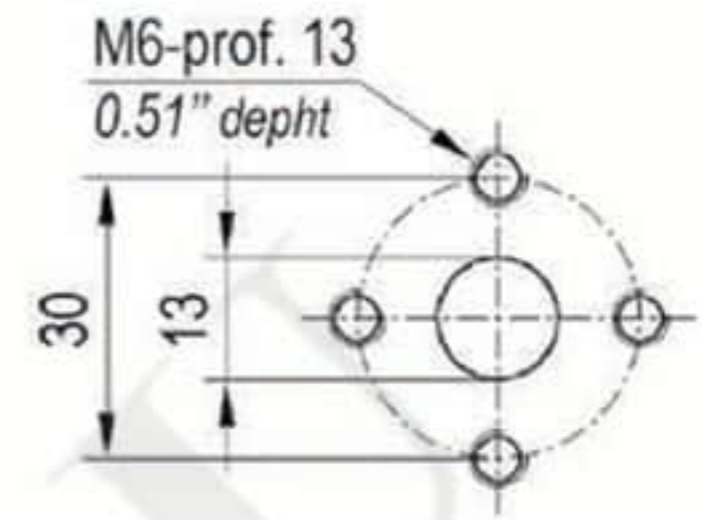
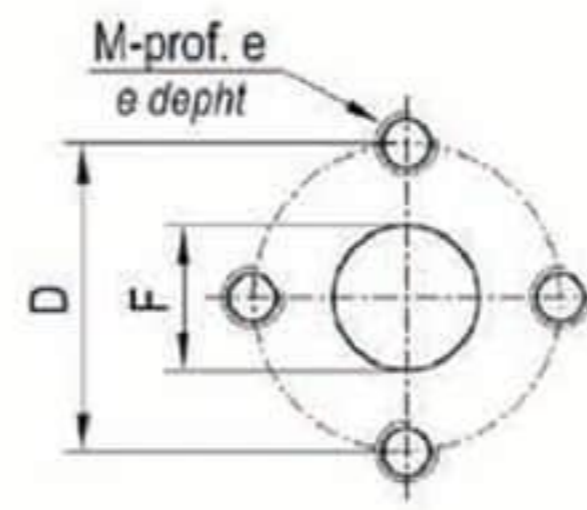
GERMAN UNIFICATION			
Size	Code	D	F
04-08	<b>TT4</b>	35 (1.38)	15 (0.59)
11-26	<b>TT5</b>	40 (1.58)	20 (0.79)

BSPP THREADS		
Size	Code	BSPP
04-08	<b>GG4</b>	1/2" BSPP
11-26	<b>GG5</b>	3/4" BSPP

FILETTATURE SAE - SAE THREADS		
Size	Code	U
04-08	<b>UU4</b>	7/8"-14 UNF
11-26	<b>UU6</b>	1-1/16"-12 UNF

Inlet Port

Outlet Port



## 型号说明 Model Code

①	<b>EG3</b>	CODE	
②	<b>A</b>	FLANGE AND COVER	<b>A</b> Aluminium <b>G</b> Cast iron (Heavy duty)
③	<b>19</b>	DISPLACEMENT	<b>19</b> 19.05 <b>22</b> 22.2 <b>28</b> 28.3 <b>33</b> 33.2 <b>37</b> 37.2 <b>44</b> 43.98 <b>52</b> 51.9 <b>61</b> 61.4
④	<b>ST0</b>	FLANGE	<b>ST0</b> <b>S20/S21</b>
⑤	<b>T80</b>	SHAFT	<b>T80</b> <b>S30</b> <b>P20</b>
⑥	<b>EE5</b>	CONNECTION	<b>EE5</b> <b>TT5</b> <b>GG5</b> <b>UU5</b>
⑦	<b>D</b>	ROTATION	<b>D</b> Clockwise rotation <b>S</b> Anticlockwise rotation
⑧	<b>0</b>	STANDARD COVER	<b>0</b> Standard
⑨	<b>0</b>	SEALS	<b>0</b> Nbr seals <b>V</b> Viton® seals

## 性能参数 Specification

Size	Displacement (in <sup>3</sup> /rev)	Max speed rpm	Max flow (gpm)	Min speed rpm	Min flow (gpm)	Min Volum. Effic.* %
EG3-19	19.05 (1.22)	3500	66.7 (17.6)	700	13.3 (3.51)	95
EG3-22	22.2 (1.42)	3500	77.8 (20.5)	700	15.6 (4.12)	95
EG3-28	28.3 (1.82)	3300	93.5 (24.7)	700	19.8 (5.23)	95
EG3-33	33.2 (2.13)	3300	109.4 (28.9)	700	23.2 (6.12)	95
EG3-37	37.2 (2.38)	3300	122.6 (32.4)	700	26.0 (6.86)	95
EG3-44	43.98 (2.82)	3000	131.9 (34.8)	700	30.8 (8.13)	95
EG3-52	51.9 (3.33)	3000	155.6 (41.1)	700	36.3 (9.58)	95
EG3-61	61.4 (3.94)	2500	153.5 (40.5)	700	43.0 (11.35)	95

\* Volumetric efficiency at 1500 rpm

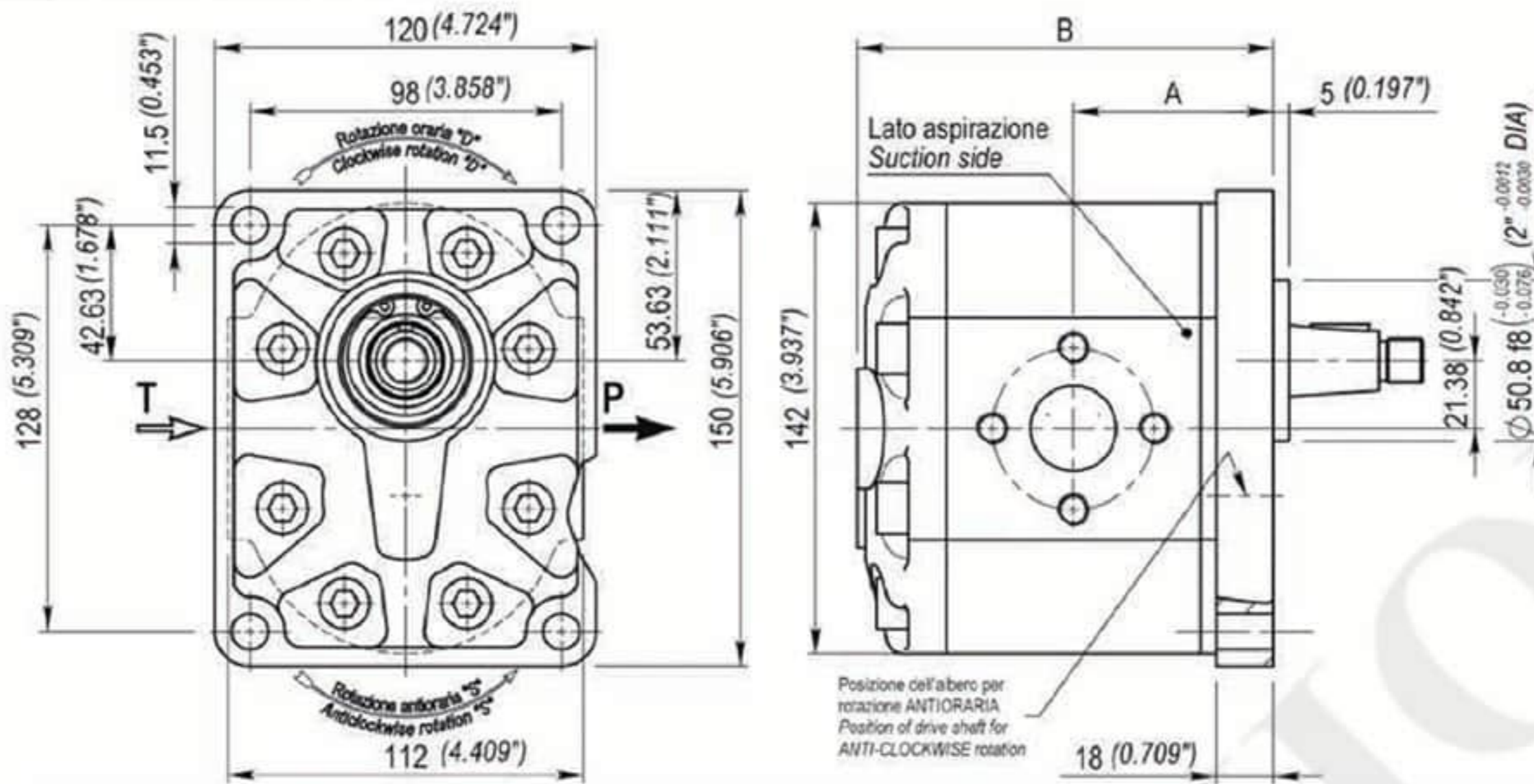


**ST0**  
Standard flange



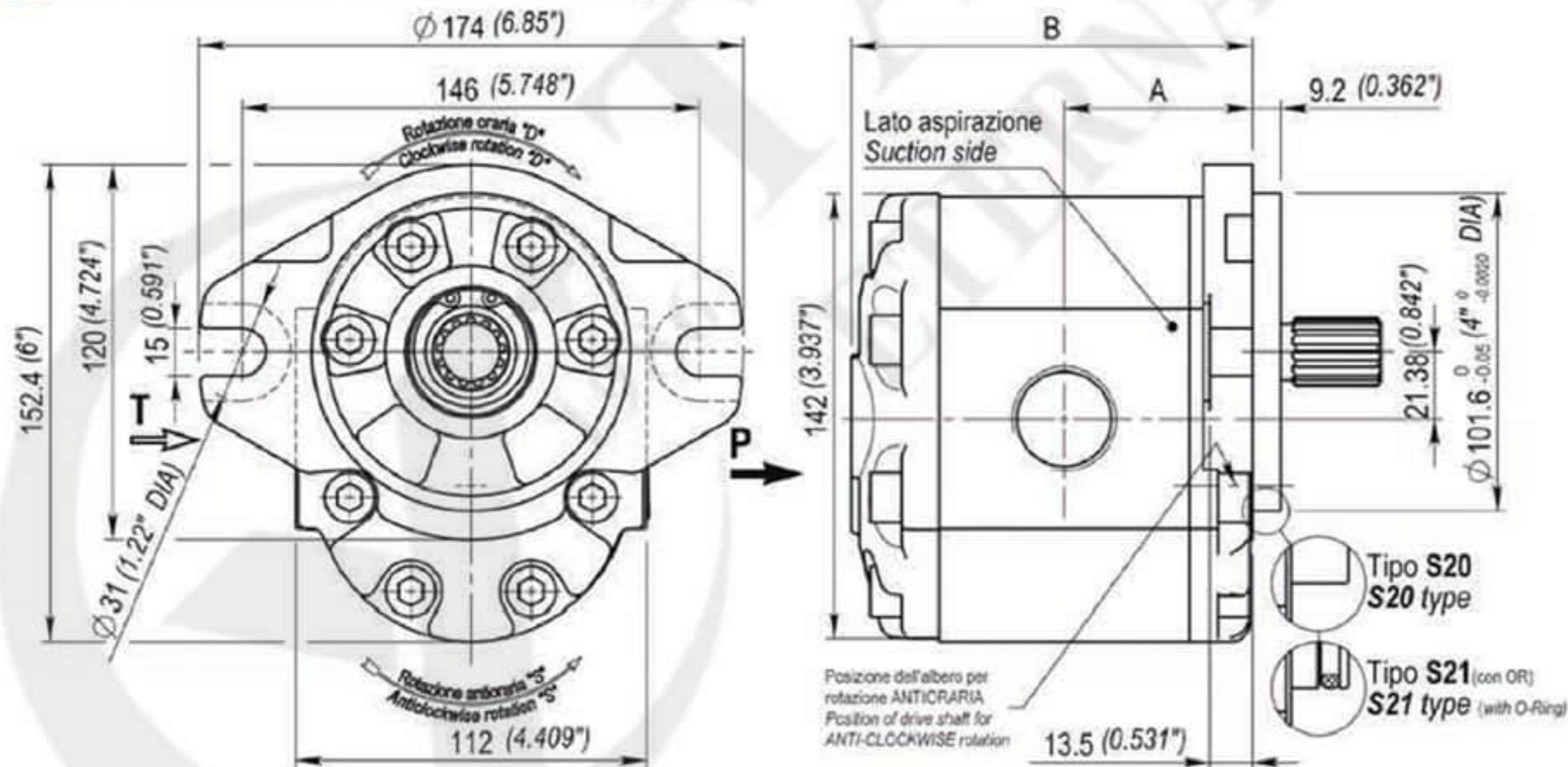
**S20 / S21**  
Sae A / SAE A-OR flange

Standard Flange ST0



Size		EG3-19	EG3-22	EG3-28	EG3-33	EG3-37	EG3-44	EG3-52	EG3-61
Dimension	A	62.95	64.3	66.9	68.9	70.6	73.6	76.9	81
	mm(in)	(2.48)	(2.53)	(2.63)	(2.71)	(2.78)	(2.90)	(3.03)	(3.19)
Dimension	B	130.9	133.6	138.8	142.9	146.3	152.1	158.8	166.9
	mm(in)	(5.15)	(5.26)	(5.46)	(5.63)	(5.76)	(5.99)	(6.25)	(6.57)
Weight(kg)		4.98	5.1	5.34	5.52	5.68	5.93	6.24	6.6

SAE B S20/SAE B -OR S21 Flange



Size		EG3-19	EG3-22	EG3-28	EG3-33	EG3-37	EG3-44	EG3-52	EG3-61
Dimension	A	60.2	61.5	64.1	66.2	67.9	70.8	74.1	78.2
	mm(in)	(2.37)	(2.42)	(2.52)	(2.60)	(2.67)	(2.79)	(2.92)	(3.08)
Dimension	B	128	130.8	136	140.1	143.5	149.3	156	164.1
	mm(in)	(5.04)	(5.15)	(5.35)	(5.52)	(5.65)	(5.88)	(6.14)	(6.46)
Weight(kg)		4.98	5.1	5.34	5.52	5.68	5.93	6.24	6.6

### Port Dimension

EUROPEAN STANDARD	
Size	Code
19 - 61	<b>EE5</b>

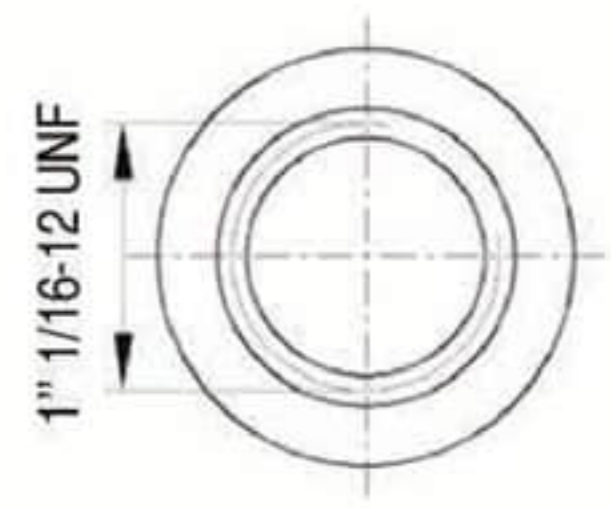
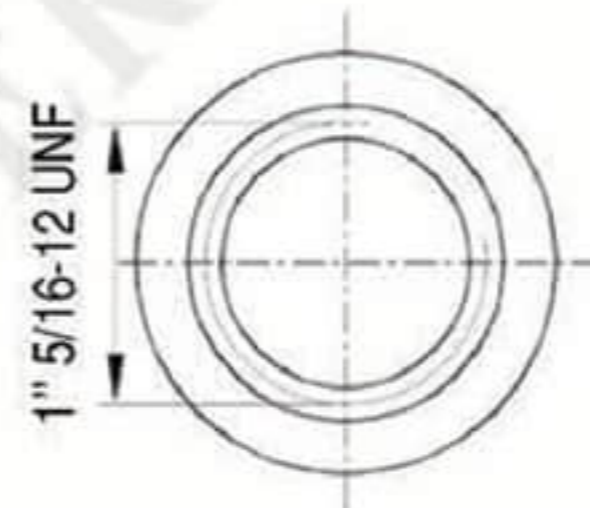
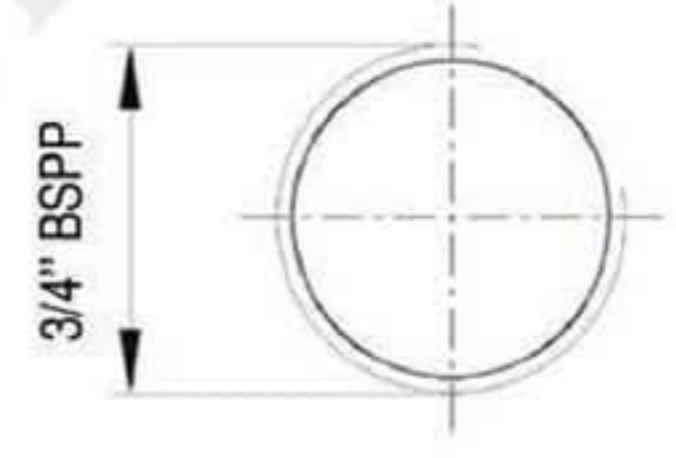
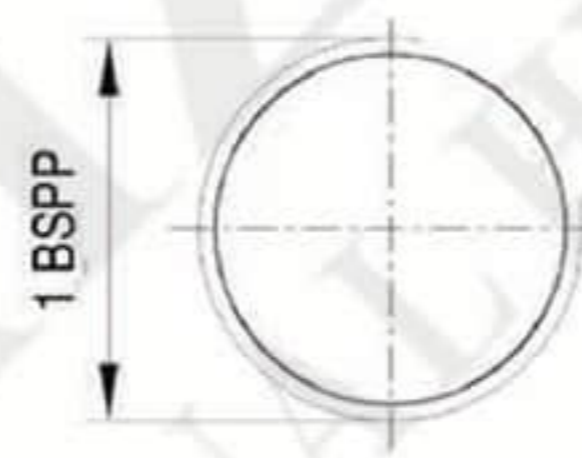
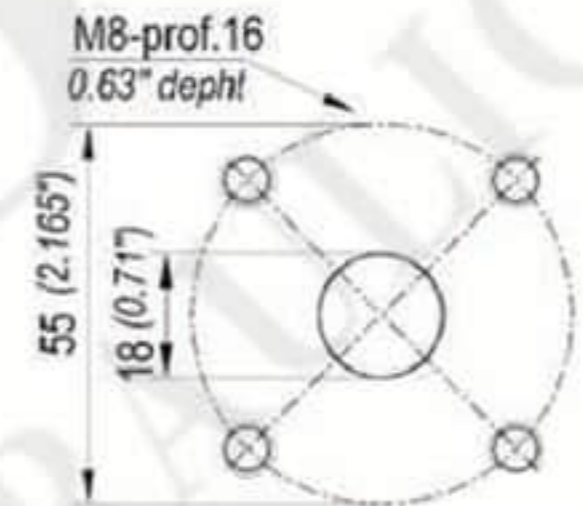
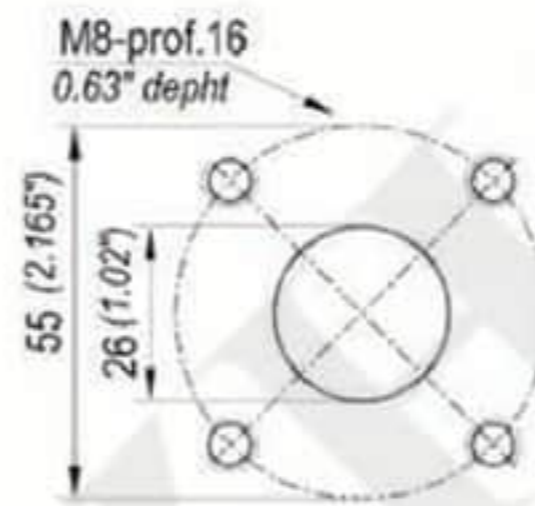
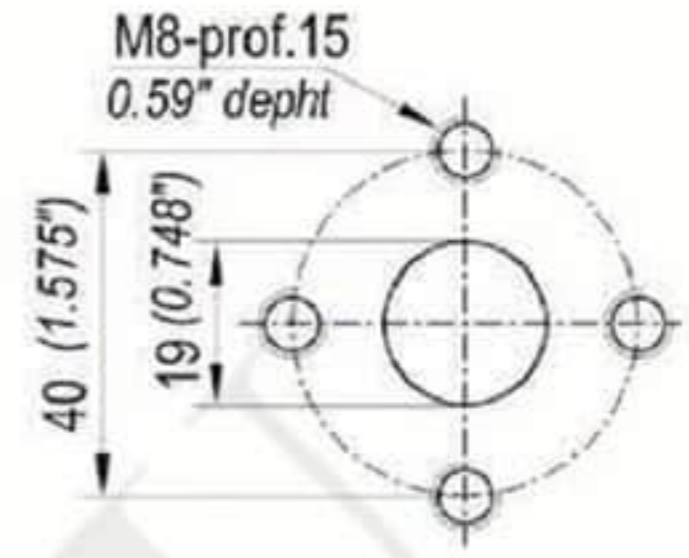
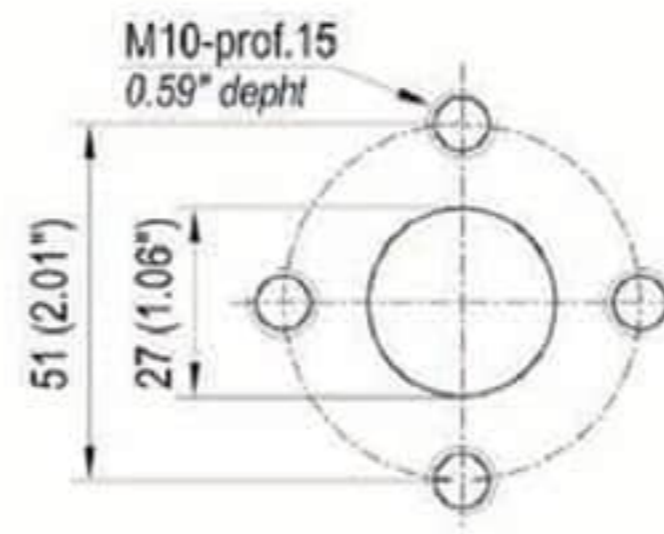
GERMAN UNIFICATION	
Size	Code
19 - 61	<b>TT5</b>

BSPP THREADS	
Size	Code
19 - 61	<b>GG5</b>

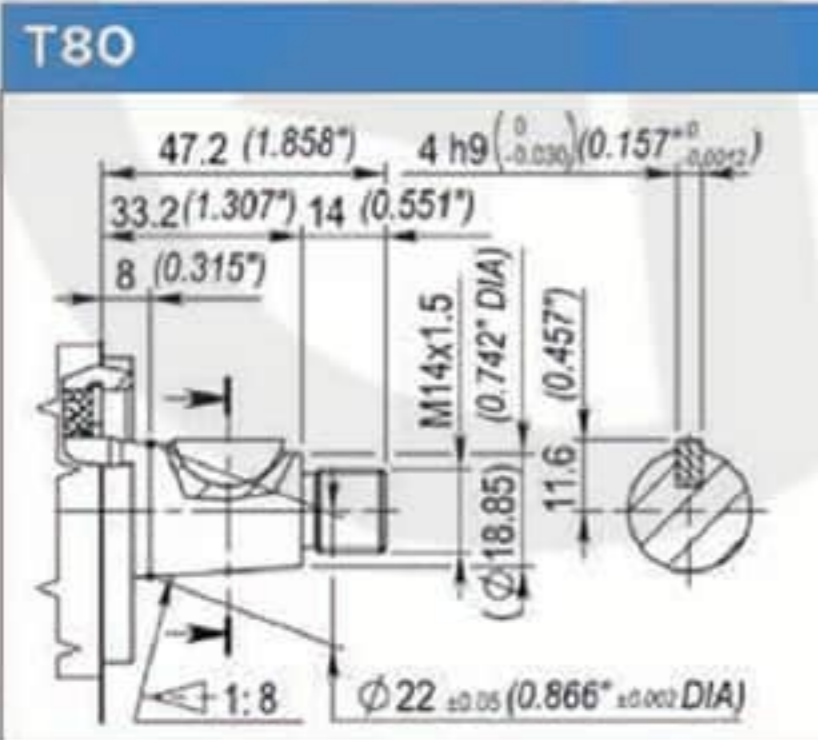
SAE THREADS	
Size	Code
19 - 61	<b>UU5</b>

### Inlet Port

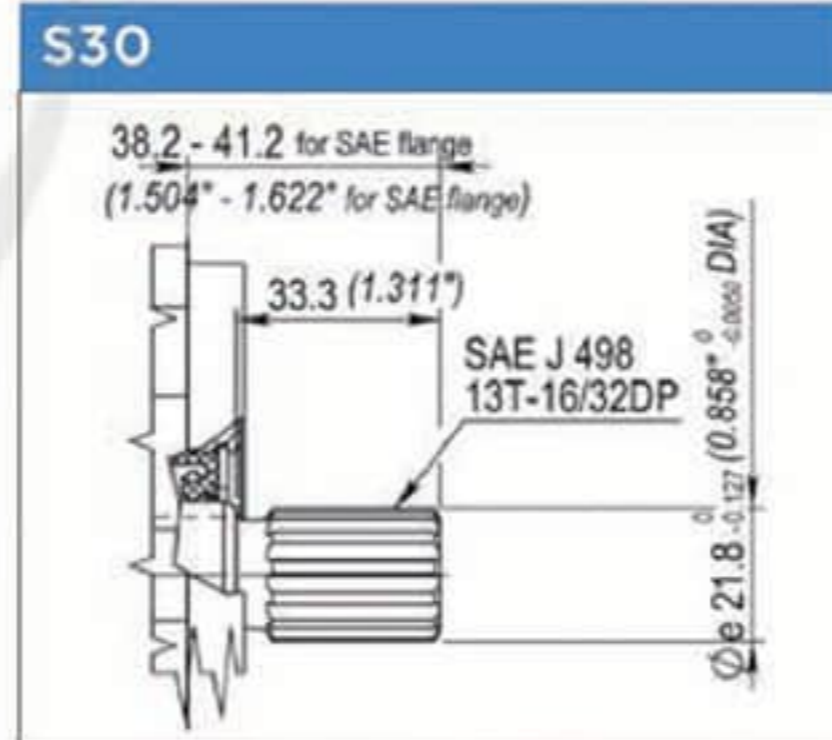
### Outlet Port



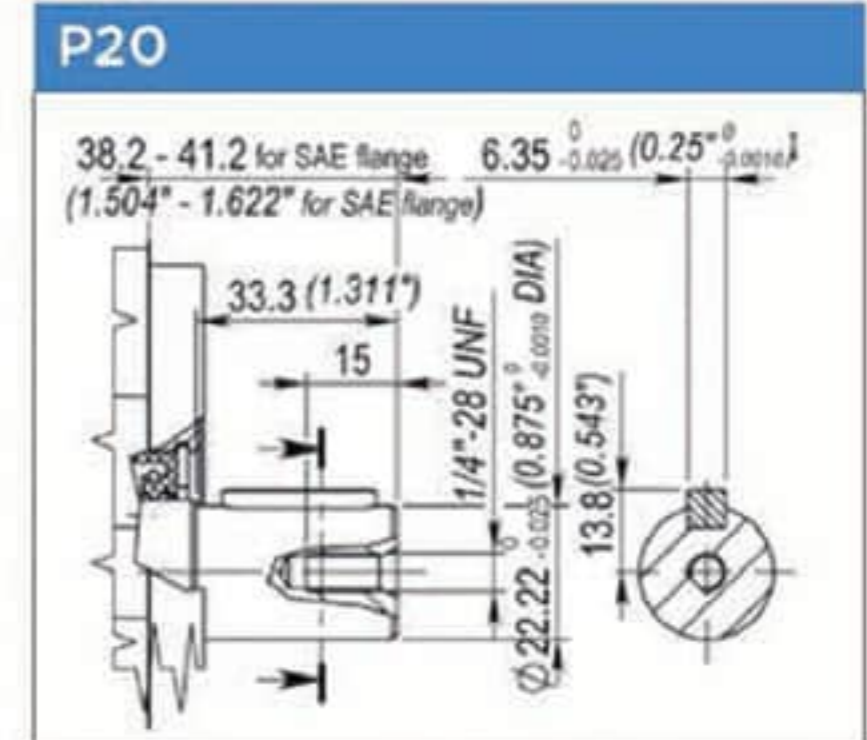
### Shafts



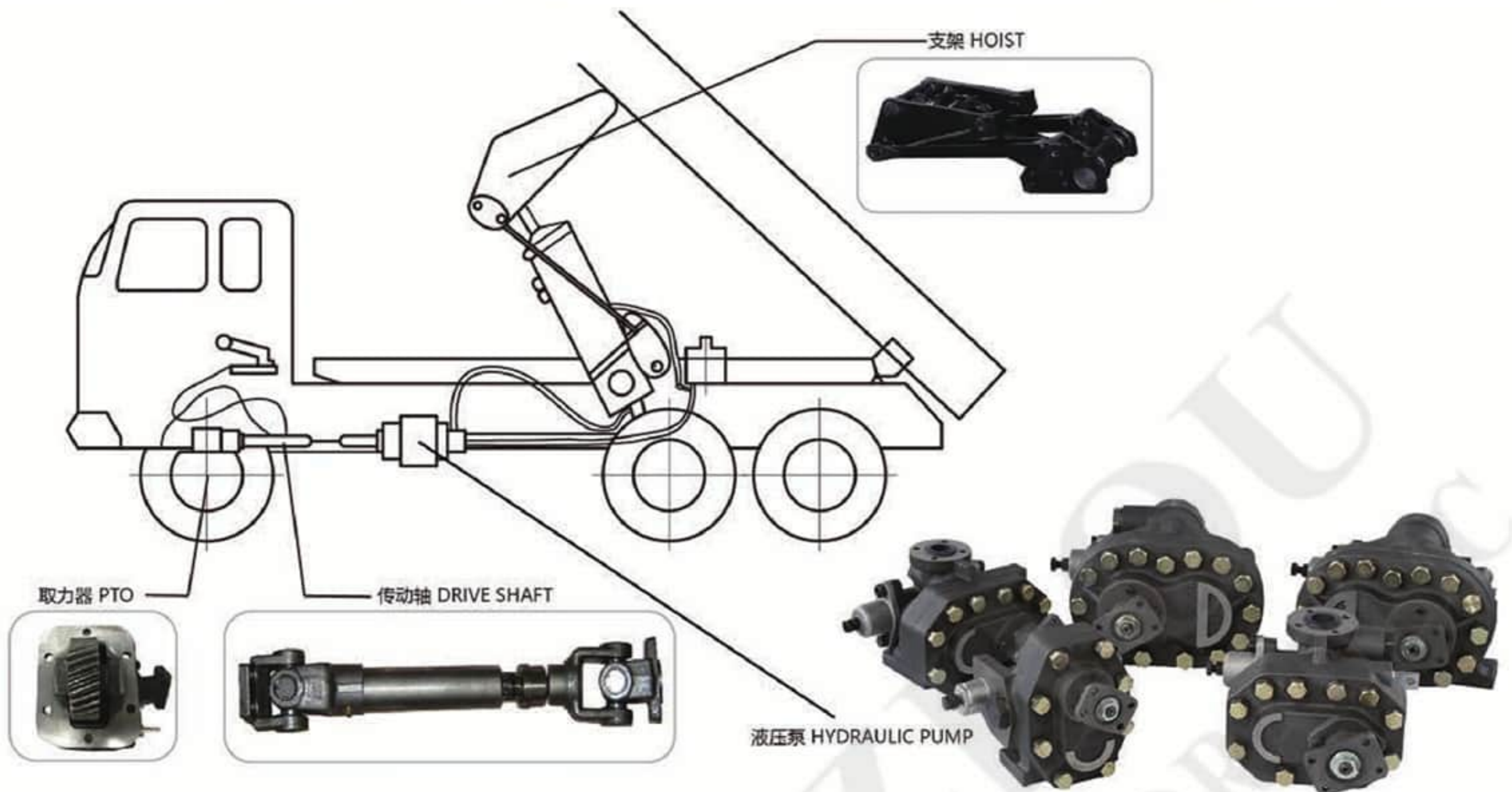
TAPER 1:8  
Max torque 280 Nm



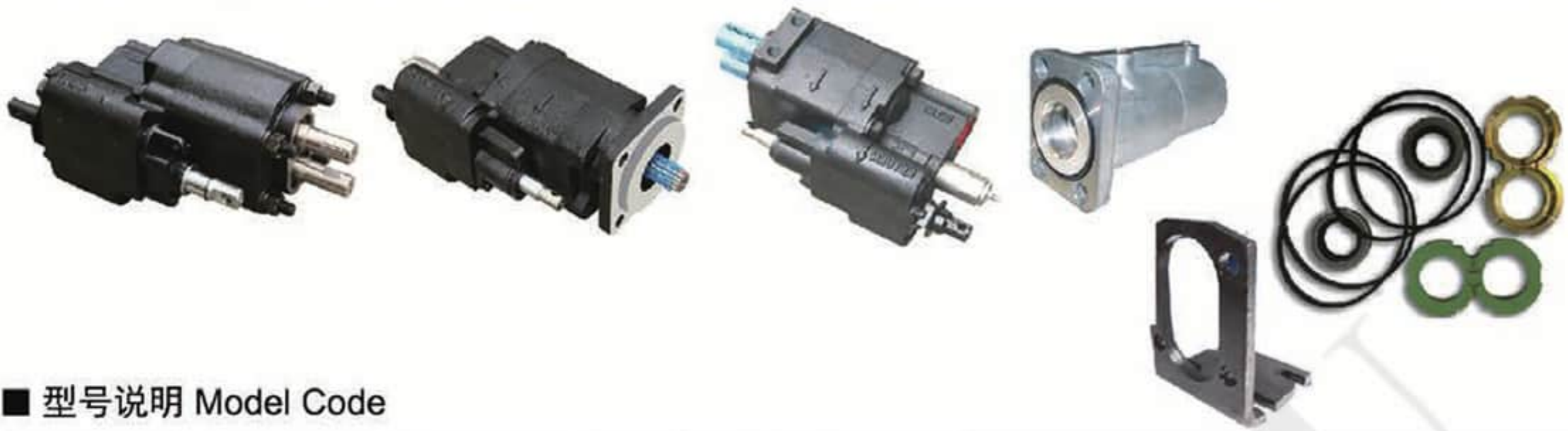
SAE SPLINED  
Max torque 300 Nm



SAE CYLINDRICAL  
Max torque 220 Nm

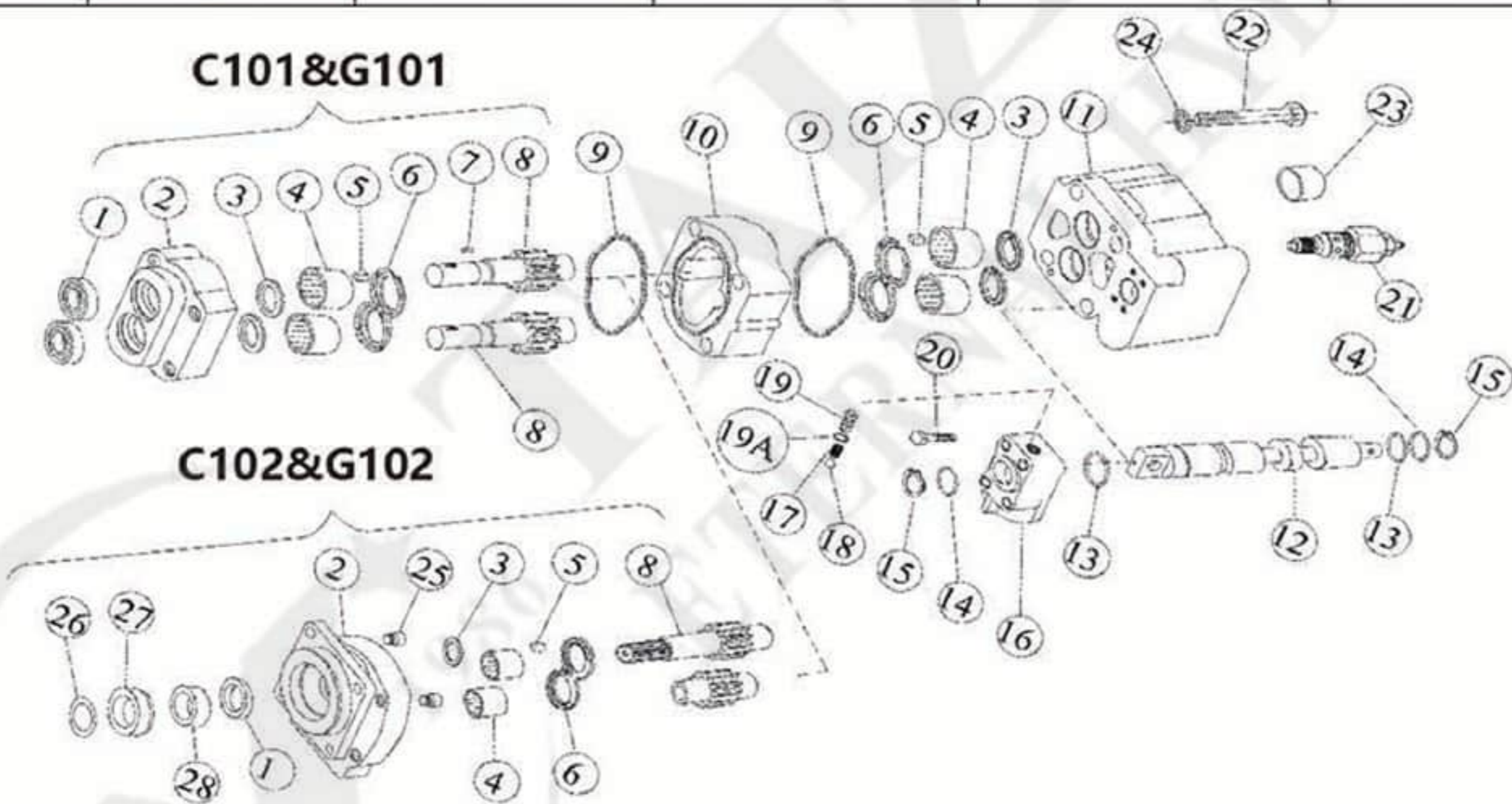


型号 Model	排量 (ml/r) Displacement	额定压力 (kgf/cm <sup>2</sup> ) Rated pressure	转速 Speed (rpm)			最高试验压力 (kgf/cm <sup>2</sup> ) Max testing pressure	阀杆作用力 Force on control spool (Kg)	旋向 Rotation	重量 (Kg) Weight
			额定 Rated	最低 Min	最高 Max				
KP-35B	35	70	800	350	1800	175	12	Left	10
KP55	55	70	800	350	1800	210	13	Left	13
GPG55	55	70	800	350	1800	210	13	Left	13
KP75A	75	70	800	350	1800	210	14	Left	21
KP75B	75	70	800	350	1800	210	14	Left	21
KP75A-C	75	70	800	350	1800	210	14	Left	21
KP1403A	140	80	800	350	1800	210	15	Left	37
KP1403-R	140	80	800	350	1800	210	15	Right	37
KP1405A	140	80	800	350	1800	210	15	Left	37
KP1405-R	140	80	800	350	1800	210	15	Right	37
KP1505A	150	80	800	350	1800	210	15	Left	38
KPA-1302B	130	80	800	350	1800	210	15	Left	31.5
VC1403	136	80	800	350	1800	210	15	Left	39



■ 型号说明 Model Code

C102	-2.5	L	AS	-3	-20
型号 Model	齿宽 Gear Width	旋向 Rotation	操作方式 Operation style	回路数 Line No	安全阀压力 Relief Valve Setting
G101	0.75"	L: 逆时针 CW Rotation R: 顺时针 CCW Rotation	MS: 手动 Manual AS: 气动 Airshift	2: 2 回路 2 Line installation 3: 3 回路 3 Line installation	20: 137bar(2000PSI) 25: 172bar(2500PSI)
G102	1.5"				
	2.0"				
C101	2.0"				
C102	2.5"				

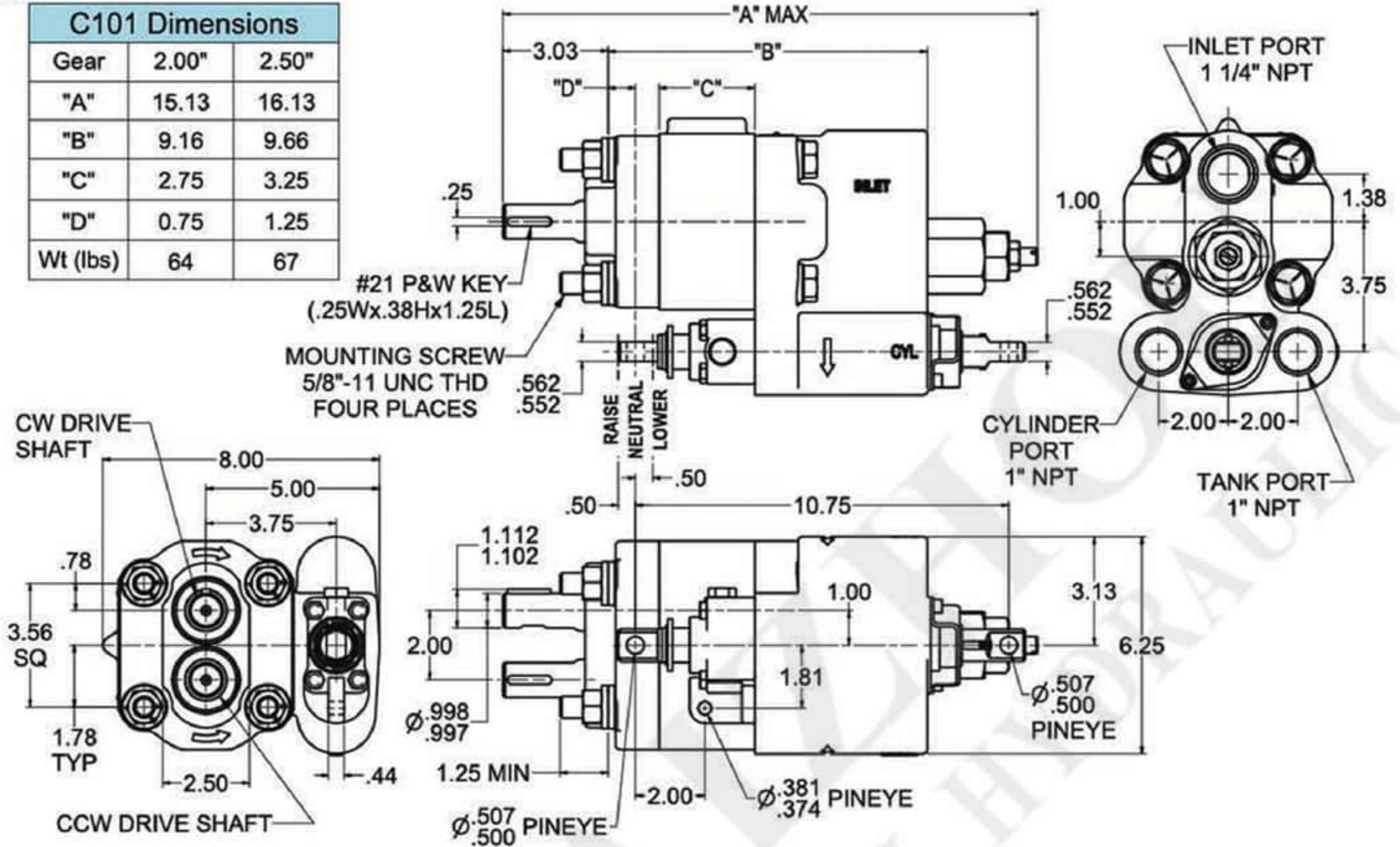


ITEM	DESCRIPTION	ITEM	DESCRIPTION	ITEM	DESCRIPTION
1	Shaft Seal	11	Port End Cover	20	Cap Screw
2	Lip Seal	12	Valve Spool	21	Relief Valve
3	Shaft Ring Seal	13	O-Ring	22	Cap Crew
4	Roller Bearing	14	Retainer Ring	23	Sleeve(Optional)
5	Pocket Seal	15	Snap Ring	24	Washers
6	Thrust Plate	16	Valve Cap	25	Check Assembly
7	Shaft Key	17	Poppet Spring	26	Snap Ring
8	Gear Set	18	Steel Ball	27	Spacer
9	Gasket Seal	19	Detent Retainer	28	Retainer
10	Gear Housing	19A	Local Washer		

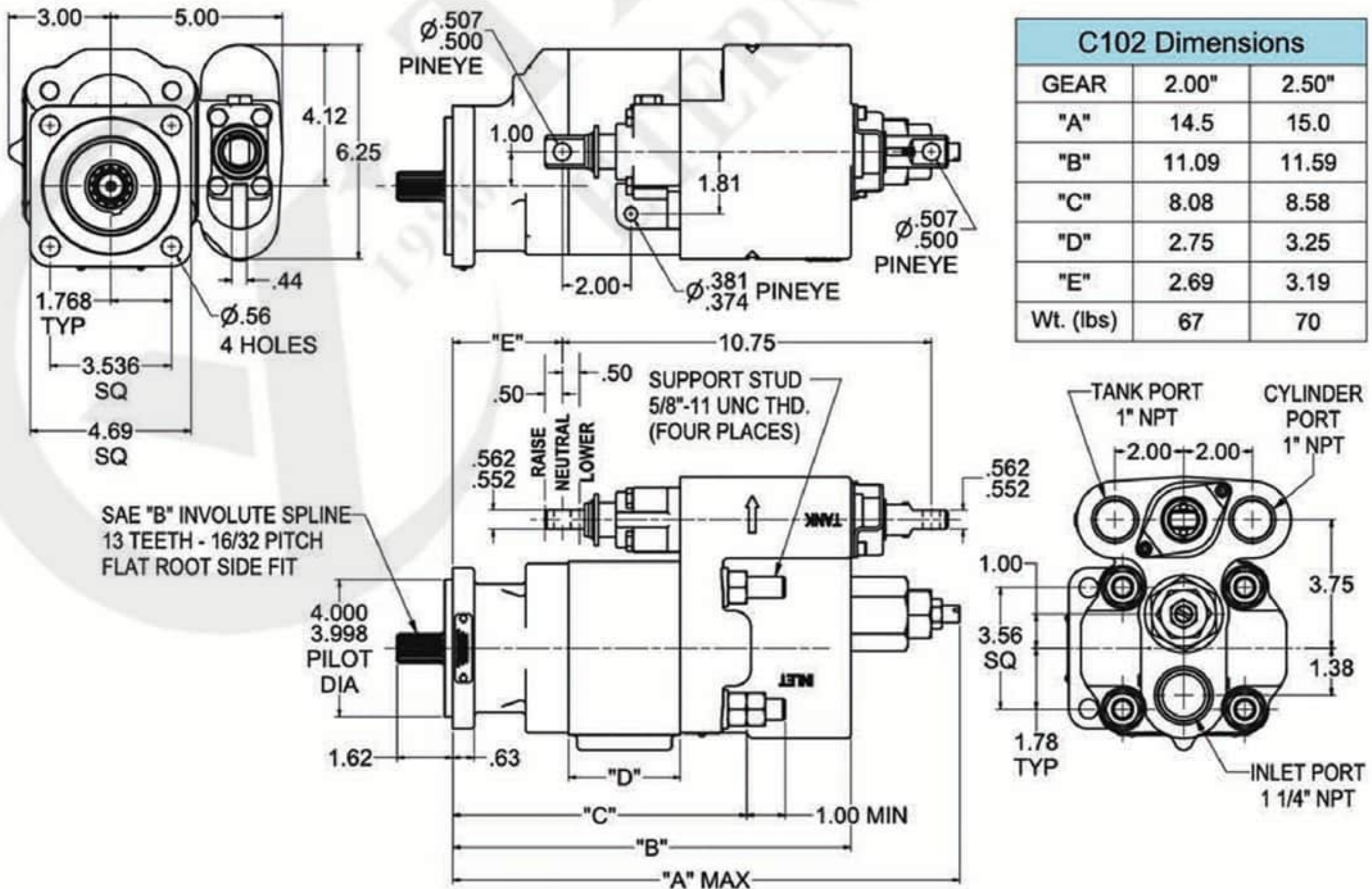
尺寸图 Dimension

C101

C101 Dimensions		
Gear	2.00"	2.50"
"A"	15.13	16.13
"B"	9.16	9.66
"C"	2.75	3.25
"D"	0.75	1.25
Wt (lbs)	64	67



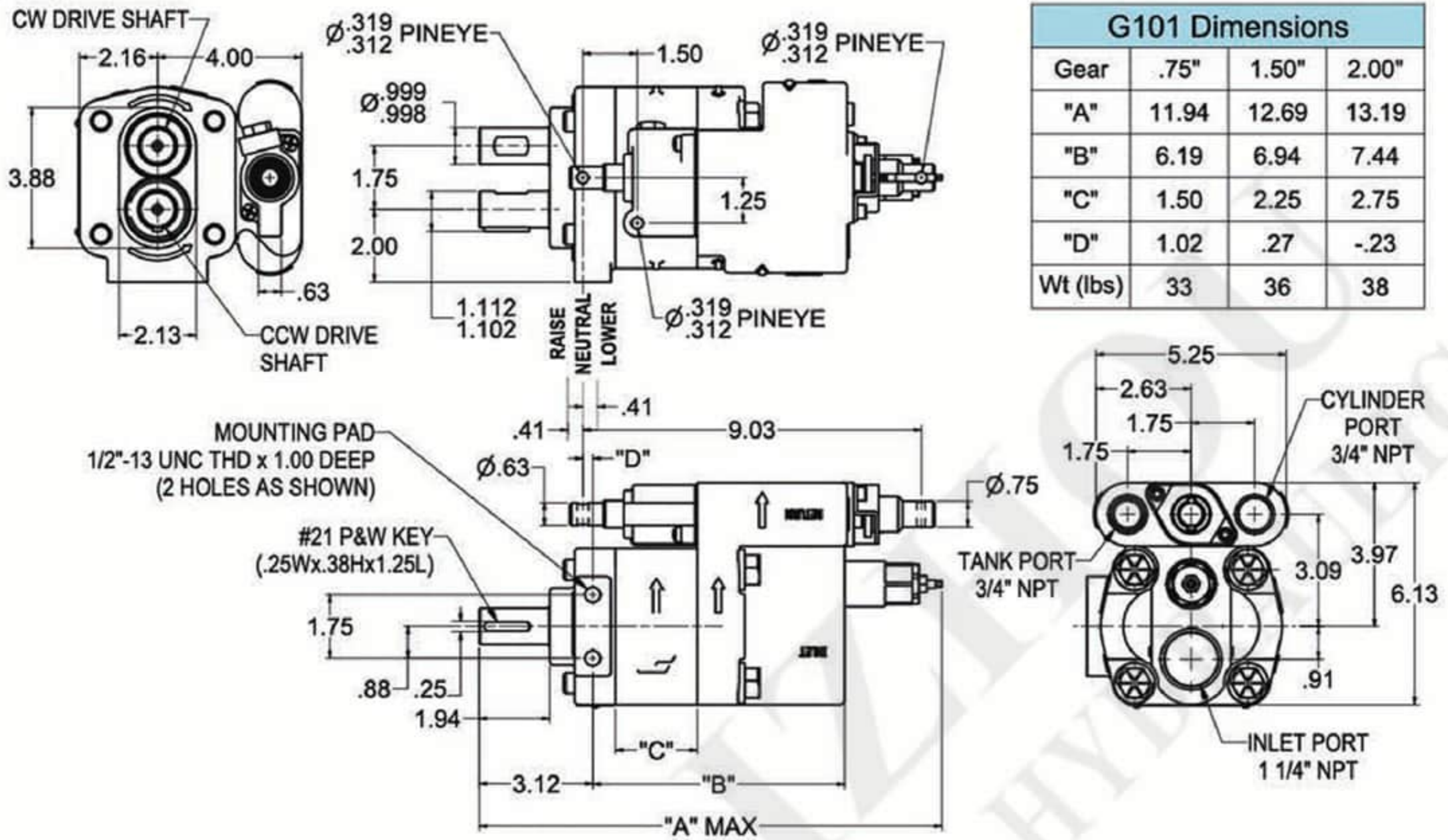
C102(CCW Rotation Shown)



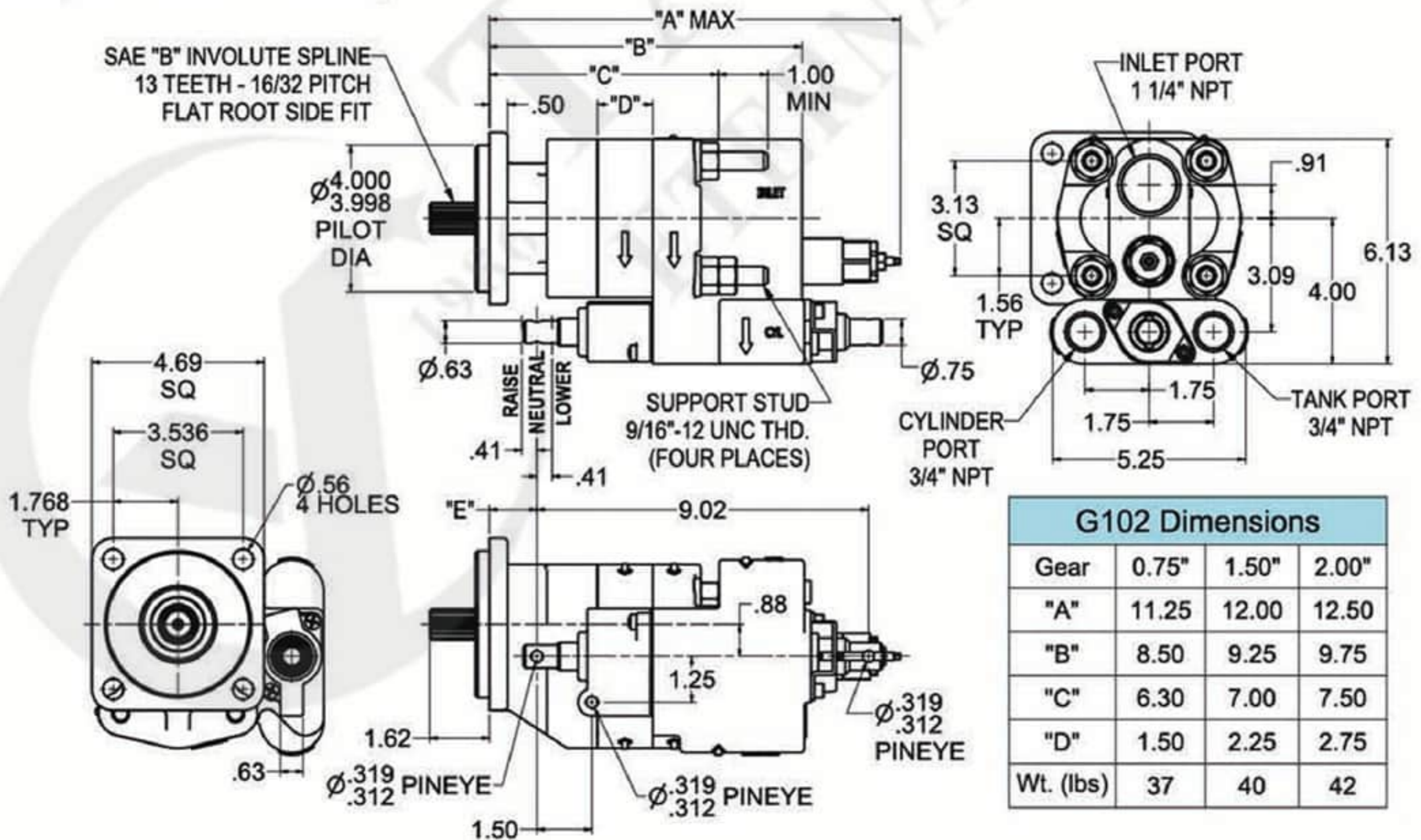
C102 Dimensions		
GEAR	2.00"	2.50"
"A"	14.5	15.0
"B"	11.09	11.59
"C"	8.08	8.58
"D"	2.75	3.25
"E"	2.69	3.19
Wt. (lbs)	67	70

■ 尺寸图 Dimension

G101



G102(CW Rotation Shown)



■ QT系列内啮合齿轮泵  
QT Internal Gear Pump



QT	5	2		-63	F	A	R	
内啮合齿轮泵 Internal Gear Pump	系列号 Item No.	压力(Mpa) Pressure		排量 Displacement (ml/r)	连接方式 Mounting	出油口位置 Outlet Position	旋向 Rotation	
		额定 Rated	最高 Max.			从轴端看 (Viewed from Shaft End)		
QT	2, 3, 4, 5, 6	1	8	10	QT2: 4, 6, 8 QT3: 10, 12, 16 QT4: 20, 25, 31.5 QT5: 40, 50, 63 QT6: 80, 100, 125	F: 法兰 Flange	A: 0°	R: 右旋 CW L: 左旋 CCW
		2	14	16			B: 90°	
		3	25	32			C: 180° D: 270°	

■ EIPC系列内啮合齿轮泵  
EIPC Series Internal Gear Pump



EIPC	1	-63	R	V	P	C
型号 Model	系列号 Item	排量 Displacement (ml/r)	旋转方向 Rotation	密封形式 Seal	轴伸 Shaft	法兰安装 Mounting
EIPC (Eckerle) PGH (Rexroth) 单泵 Single Pump	0	8,10,13,16,20	R: 正转 CW L: 反转 CCW	V: FKM	P: 平键 Key Shaft S: 花键 Spline	C: SAE 2孔 2 hole
	1	25,32,40,50,63				
	2	80,100,125,160				

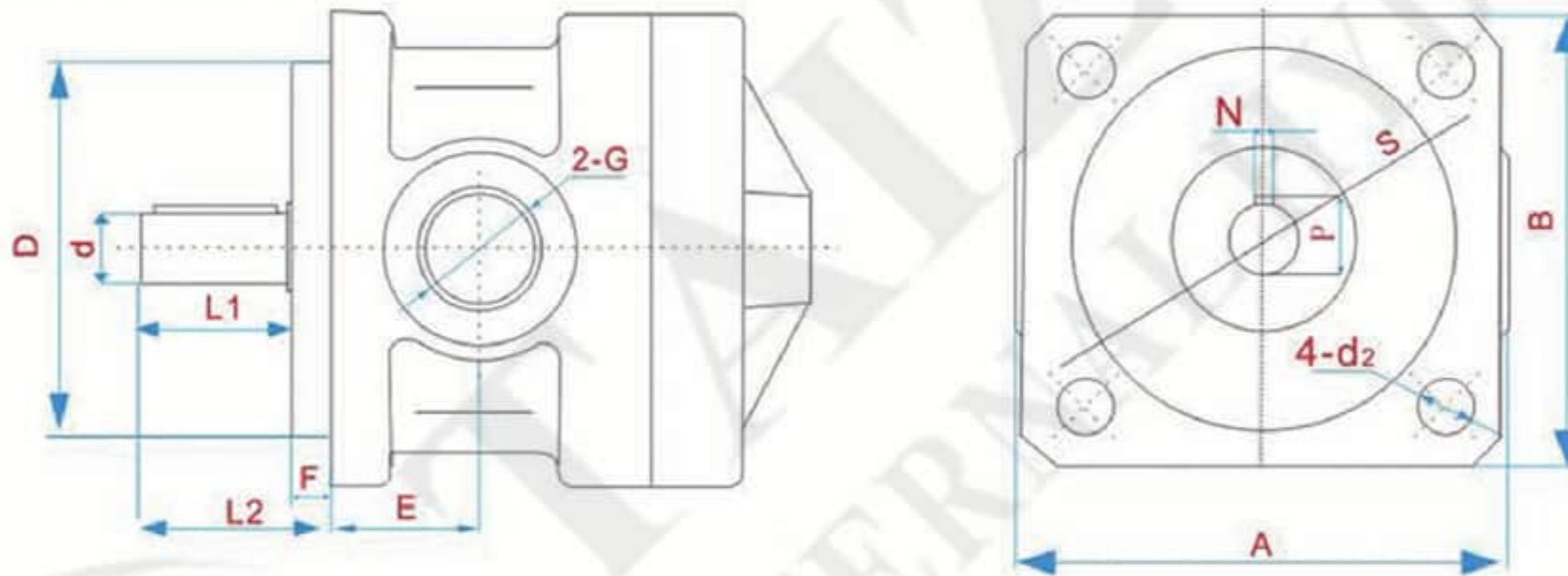
EIPC	2	1	-63	-63	R	V	P	C
型号 Model	前泵系 列号 Front Pump Item	后泵系 列号 End Pump Item	前泵排量 Displacement of Front Pump (ml/r)	后泵排量 Displacement of End Pump (ml/r)	旋转方 向 Rotatio n	密封形 式 Seal	轴伸 Shaft	法兰安 装 Mounting
EIPC (Eckerle) PGH (Rexroth) 双联泵 Double Pump	1 2	0	25,32,40,50,6	8,10,13,16,20	R: 正转 CW L: 反转 CCW	V: FKM	P: 平键 Key Shaft S: 花键 Spline	C: SAE 2孔 2 hole
		1	3	25,32,40,50,63				
		2	60	80,100,125,160				

■ 型号说明 Model Instruction

GPA-	2	2	-10	1	R
型号 Model	系列号 Item No	压力参数 Pressure	公称排量 Displacement (ml/r)	轴伸形式 Shaft	旋向 Rotation
GPA内啮合齿轮泵 GPA Internal Gear Pump	1	1: 6.3Mpa 2: 10Mpa 3: 16Mpa	1	1: $\phi$ 12	R: CW L: CCW
			2		
			4		
			6		
			8		
	2		10	1: $\phi$ 20 2: $\phi$ 25	
			12.5		
			16		
	3		20	1: $\phi$ 25 2: $\phi$ 30	
25					
25					
31.5					
			40		
			50		
			63		



■ 连接尺寸 Installation size



Displacement Size mm	Code Of series	GPA1-					GPA2-				GPA3-				
		1	2	4	6	8	10	12.5	16	20	25	31.5	40	50	63
A				82				120					152		
B				80				115					150		
D				$\phi$ 63				$\phi$ 100					$\phi$ 125		
d				$\phi$ 12				$\phi$ 20 ( $\phi$ 25)					$\phi$ 25 ( $\phi$ 30)		
d2				$\phi$ 9				$\phi$ 11					$\phi$ 13		
S				85				125					160		
L1				25				36					58		
L2				34				47					69		
F				7				9					10		
E				25				32					40		
G				G1/2"				G 1"					G 1 1/2 "		
N				4				6 (8)					8 (10)		
P				13.5				22.5 (28)					28 (33)		