

CBT-F300系列齿轮泵



最高压力: 250bar(3500psi)

排量: 6~25ml/r

轴伸型式: 平键 扁口轴 4齿矩形花键

Max Pressure: 250bar(3500psi)

Displacement: 10~50ml/r

Flange Type: Straight Shaft Flat Shaft 4-Teeth Spline Shaft

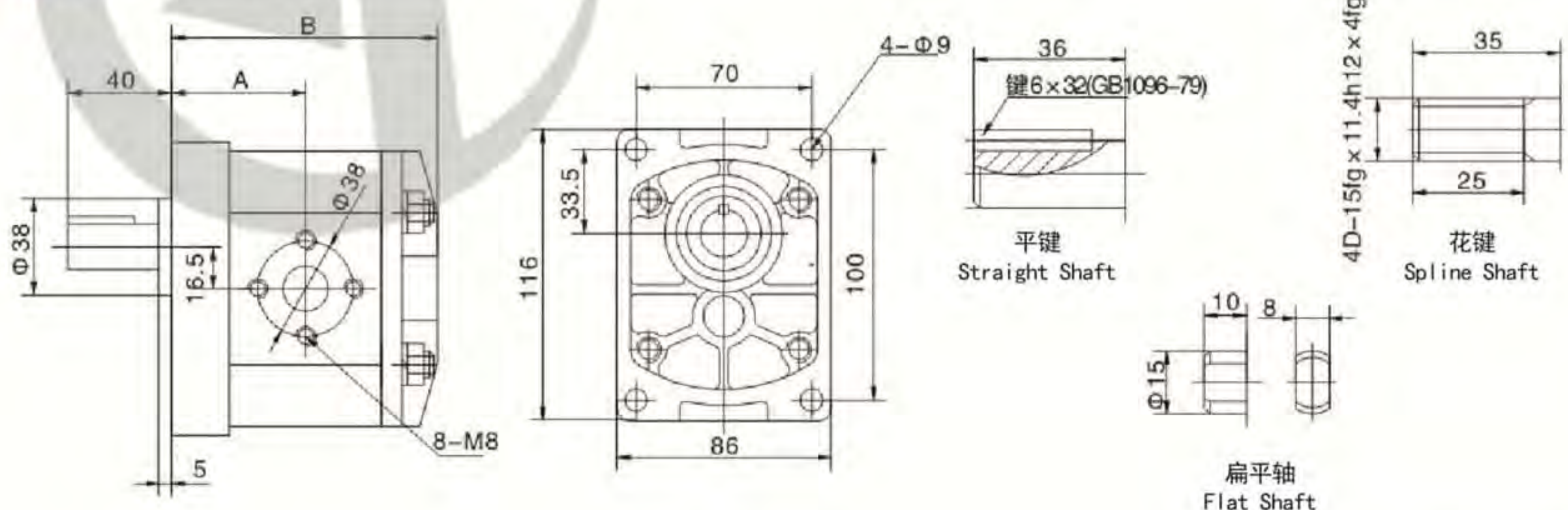
型号说明 Model Code

CBT	-F	3	10	F	P	R
系列号码 Item Code	压力等级 Pressure level	齿轮模数 Gear Modulus	排量 Displacement	油口类型 Inlet/Outlet Port Type	轴伸型式 Shaft Type	旋向 Rotation
CBT	E: 16Mpa F: 20Mpa G: 25Mpa	M=3	6,8,10,12,14, 16,20,25	F: 法兰连接 F: Flange type L: 螺纹连接 L: Screw port	P:平键 Straight Shaft B: 扁平轴 Flat Shaft H:4 齿矩形花键 H: 4-Teeth Spline Shaft	R: 顺时针方向 Clockwise L: 逆时针方向 Counter clockwise

性能参数 Specification

型号 Model	排量(ml/r) Displacement	压力 Pressure (Mpa)		转速 Speed (r/min)			A(mm)	B(mm)
		额定 Rated	最高 Max	最低 Min	额定 Rated	最高 Max		
CBT-F306	6	20	25	600	2000	3000	47	103
CBT-F308	8						49	106.5
CBT-F310	10						50	109
CBT-F312	12						52	113
CBT-F314	14						53	115
CBT-F316	16						54.5	118
CBT-F320	20						58	125
CBT-F325	25						62	133

尺寸图: Dimension



CBF-F400系列齿轮泵



最高压力: 250bar(3500psi)

排量: 10~50ml/r

轴伸型式: 平键 4齿矩形花键

Max Pressure: 250bar(3500psi)

Displacement: 10~50ml/r

Flange Type: Straight Shaft 4-Teeth Spline Shaft

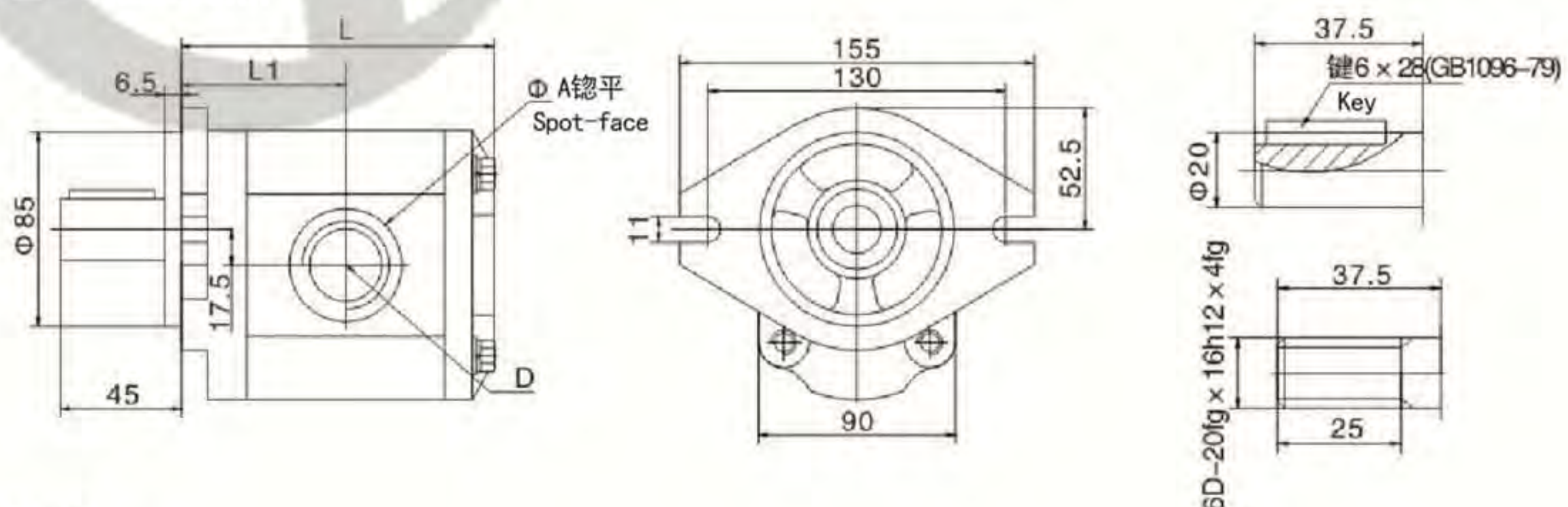
型号说明 Model Code

CBF	-F	4	10	L	P	R
系列号码 Item Code	压力等级 Pressure level	齿轮模数 Gear Modulus	排量 Displacement	油口类型 Inlet/Outlet Port Type	轴伸型式 Shaft Type	旋向 Rotation
CBF	E: 16Mpa F: 20Mpa	M=4	10,12.5,14,16 ,18,20,25,32, 40,50	F: 法兰连接 F: Flange type L: 螺纹连接 L: Screw port	P:平键 Straight Shaft H:4齿矩形花键 H: 4-Teeth Spline Shaft	R: 顺时针方向 Clockwise L: 逆时针方向 Counter clockwise

性能参数 Specification

型号 Model	排量(ml/r) Displacement	压力(Mpa) Pressure		转速(r/min) Speed			L1	L	进油口 Inlet		出油口 Outlet		重量 (kg) Weight	
		额定 Rated	最高 Max	最低 Min	额定 Rated	最高 Max			D	A	D	A		
CBF-F410	10	20	25	800	2500	300	55	114	M22 x1.5	50	M18x 1.5	45	3.2	
CBF-F412.5	12.5						56.3	116.5						M27 x2
CBF-F414	14						57.3	118.5						
CBF-F416	16						58.3	120						
CBF-F418	18						59.5	123						
CBF-F420	20						60.5	125						
CBF-F425	25						63.8	131.5						
CBF-F432	32						67.5	139						
CBF-E440	40	16	20	600	0	300	72	148	M33 x2	50	M27x 2	45	4.4	
CBF-E450	50						72	148						M33 x2

尺寸图: Dimension



CBN-*300系列齿轮泵



压力范围: 160~250bar(2320~3500psi)

排量: 4~25ml/r

轴伸型式: 平键 扁平轴 圆锥轴 4齿矩形花键

Max Pressure: 250bar(3500psi)

Displacement: 10~50ml/r

Flange Type: Straight Shaft Flat Shaft Taper Key 4-Teeth Spline Shaft

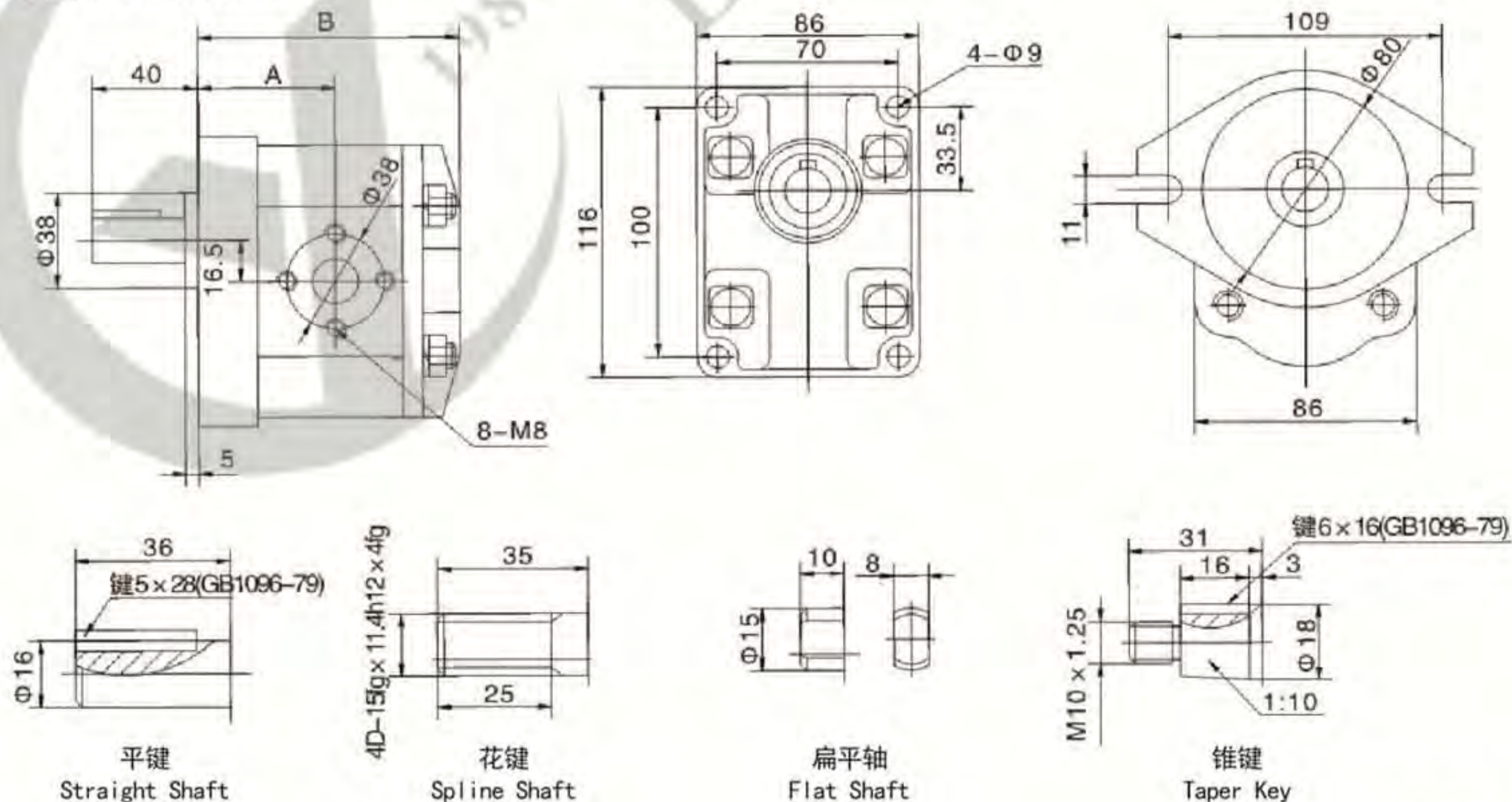
型号说明 Model Code

CBN	-F	3	06	A	F	P	R
系列号码 Item Code	压力等级 Pressure level	齿轮模数 Gear Modulus	排量 Displacement	安装型式 Mounting	油口类型 Inlet/Outlet Port Type	轴伸型式 Shaft Type	旋向 Rotation
CBN	E: 16Mpa F: 20Mpa G: 25Mpa	M=3	4,,6,8,10 ,12,14,16,20,25	A: 菱形法兰 Diamond B: 矩形法兰 Rectangle T: 特殊法兰 Special	F: 法兰连接 F: Flange type L: 螺纹连接 L: Screw port	P:平键 Straight Shaft B: 扁平轴 Flat Shaft H:4 齿矩形花键 H: 4-Teeth Spline Shaft S:圆锥键 Taper Key	R: 顺时针方向 Clockwise L: 逆时针方向 Counter clockwise

性能参数 Specification

型号 Model	排量 Displacement	压力 (Mpa)Pressure		转速 (r/min)Speed		容积效率 (%) Volumetric Efficiency	A (mm)	B (mm)	D(mm)	
		额定 Rated	最高 Max	额定 Rated	最高 Max				进油口 Inlet	出油口 Outlet
CBN-*304	4	E=16 F=20 G=25	E=20 F=25 G=31.5	2000	3000	≥92	43.3	98.5	Φ 14 (M20x1.5, ZG1/2")	Φ 10 (M18x1.5, ZG3/8")
CBN-*306	6						45	102		
CBN-*308	8						46.5	105		
CBN-*310	10						48	108	Φ 18 (M20x1.5, ZG3/4")	Φ 14 (M18*1.5, ZG1/2")
CBN-*312	12						48	111		
CBN-*314	14						51	114		
CBN-*316	16						52.5	117		
CBN-*320	20						56	124		
CBN-*325	25						60	130		

尺寸图: Dimension





CBN-300



CBT-300



CBW-F200



CBF-F400



CBK-F200



CBK-100



AR



CBK-1000



AZPS



1KS1U



CBN-300/300



CBG



CBK-1000 Double



A8V107



A8VO107



KP1007C



P31 Single Pump



P51 Quadruple Pump



P76 Double Pump



P330 Single Pump